

Grand Oase

Mur / Wall / С цоколем

13,0m² - 18,8m²



15032021 - 2.02

РУКОВОДСТВО ПО СБОРКЕ И ЭКСПЛУАТАЦИИ

TILBEHØR · ZUBEHÖR · ACCESSORIES · ACCESSORIES



Juliana Tagudsmykning
Juliana Dachdekoration
Juliana roof decoration
Décoration de toit Juliana



Juliana Univent automatisk vinduesåbner
Juliana Univent automatischer Fensteröffner
Juliana Univent automatic window opener
Baie de fenêtre automatique Juliana Univent



Juliana Integreret aluminiums drivhusbord sort
Juliana integriert Alutische schwarz
Juliana integrated Aluminium table black
Table intégré en alu noir Juliana



Juliana Intergreret aluminiums drivhushylde sort
Juliana integriert Alutregale schwarz
Juliana integrated Aluminium shelve black
Etagère intégré noir Juliana



Juliana regnvandsopsamler
Juliana wasserspeicher
Juliana rainwater collector
Juliana ramassage d'eau pluviale



Juliana kapilærkasseskjuler
Juliana pflanzgefäß
Juliana capillary planter collector
Juliana caisses capillaires

Уважаемый покупатель!

Сборка вашей новой теплицы требует применения технических навыков. Чтобы избежать неточностей мы настоятельно рекомендуем вам следовать данной инструкции при сборке теплицы. Руководство по сборке — это комбинация описания и иллюстраций. Профили расфасованы отдельно в пронумерованной упаковке в порядке их использования в процессе сборки. Собирайте поочередно по одной упаковке. Весь необходимый крепеж находится в упаковке № 0 (см. стр. 12), номера упаковок и их соответствие элементам теплицы указаны на стр. 12 данного руководства.

Все иллюстрации снабжены пиктограммами



Эта часть используется на странице

**СОВЕТЫ ПО БЕЗОПАСНОСТИ**

- Сборку следует проводить только в сухую и безветренную погоду.
- Всегда используйте перчатки при установке стекла. Стекло в теплице имеет острые края, особенно если оно разобьется.
- Помощники и особенно дети должны знать, что разбитое стекло представляет опасность.
- При необходимости используйте защитные очки.
- Устанавливайте лестницу только на ровной поверхности.
- Для сборки необходимо минимум 2 человека.

ИНСТРУМЕНТ

Для сборки теплицы потребуются показанные инструменты.

Фундамент не входит в комплект поставки. Можно приобрести оригинальный алюминиевый каркас для установки теплицы, который позволяет быстро сделать устойчивый фундамент для теплицы. Если вы хотите изготовить фундамент самостоятельно используйте размеры из данного руководства (указаны внешние размеры фундамента). Если вы будете использовать оригинальный каркас вам дополнительно потребуется около 150 л цемента и от 6 до 8 труб диаметром 100 мм. Трубы должны быть вкопаны на глубину не менее 120 см. Используйте трубы по углам каркаса и в его средней части. Каркас должен быть прямоугольным, и выровнен по горизонтали. Проверить что стороны фундамента параллельны можно сравнив длины диагоналей, они должны быть равны. Если вы используете собственный фундамент просверлите отверстия 7мм между всеми вертикальными элементами каркаса теплицы, для монтажа используйте винты (ил. А.) Если вы используете оригинальный каркас закрепите вертикальные опоры теплицы как указано на чертежах В/С

ПОСЛЕДОВАТЕЛЬНОСТЬ СБОРКИ

Разложите компоненты, как показано на рисунке, а затем соберите их в порядке, показанном на рисунках. Не затягивайте гайки полностью, пока не будет собран весь узел.

КРЫША

Четыре проветривателя следует регулировать регулярно, по крайней мере, два раза в год, чтобы приспособиться к большим изменениям температуры. Ход штока цилиндра составляет 20-30 мм. Сам цилиндр можно перемещать вверх и вниз ввинчивая его в кронштейн. Если цилиндр был перемещен в положение дальше вниз, ход поршня будет наибольшим. Если цилиндр переместится вверх, ход будет меньше.

Если вы хотите, чтобы крышка была полностью закрыта, переместите поршень в самое нижнее положение.

ДВЕРИ И ФОРТОЧКИ

Для удобства монтажа мы рекомендуем вам смазать крепежные болты дверей маслом. Стекла или поликарбонат в дверях и окнах должны быть установлены одновременно с профилем. Мы рекомендуем использовать силиконовый герметик в профилях дверей и форточек для надежной фиксации стекол и для того, чтобы избежать дребезга стекла при эксплуатации теплицы.

ОСТЕКЛЕНИЕ

Важно, перед установкой! Убедитесь, что передняя и задняя стенки теплицы, стены установлены вертикально и образуют прямоугольник, окна и двери открываются без усилий.

Лучший порядок установки стекол, следующий: форточки – крыша – двери – передняя/задняя стенки – боковые стены.

Наклейте вспененный уплотнитель на вертикальные элементы каркаса теплицы в паз в нижней части Т образного профиля. Установите поочередно стекла в порядке, указанном выше. Каждое стекло предварительно выровняйте на своем месте и зафиксируйте пластиковыми штапиками с двух сторон по вертикали. При необходимости нарежьте штапики на нужную длину ножом, болгаркой или ножовкой по металлу. При установке штапика заведите сначала верхнюю его часть под внешнюю сторону Т образного профиля, затем надавите на штапик параллельно плоскости стекла в сторону профиля до характерного щелчка. Если вы разбили стекло аккуратно удалите осколки и удалите остатки силикона (при его использовании) с профиля ножом. Очистите профиль перед установкой нового стекла.

После установки стекол ваша теплица собрана, вместе с тем, чтобы поддерживать её в состоянии нового изделия пожалуйста выполняйте следующие рекомендации:

УХОД ЗА ТЕПЛИЦЕЙ

- Смазывайте маслом петли и замки дверей
- Очищайте водостоки от листьев и прочего мусора
- При необходимости регулируйте окна и гидравлические подъемники верхнего люка
- При необходимости замените разбитые стекла
- Мойте теплицу с применением дезинфицирующих средств до и после сезона

ЭКСПЛУАТАЦИЯ ТЕПЛИЦЫ ЗИМОЙ

Для защиты от теплицы в зимнее время следует:

- Установите подпорку под коньком крыши внутри теплицы
- Очищайте снег с крыши теплицы после сильных снегопадов
- Не размещайте теплицу в месте, где на нее может упасть снег с крыши здания
- Снимите на зимнее время цилиндры с автоматических открывателей форточек (если они установлены)
- Закройте и зафиксируйте в закрытом положении окна и двери

ВОДА И КОНДЕНСАТ

Пожалуйста учтите, что теплица не герметична, теплица может протекать после сильного дождя и на внутренней поверхности остекления может выпадать конденсат. Хорошая вентиляция поможет избежать образования конденсата.

СТРАХОВКА

Убедитесь, что ваша страховая компания страхует теплицы, свяжитесь с вашим страховым агентом чтобы проверить что страховка от вашей компании может покрывать ущерб теплице.

ГАРАНТИЯ

На все теплицы Juliana предоставляется 6-ти летняя гарантия, которая обеспечивает ремонт или замену деталей, имеющих заводской брак. Гарантия не распространяется на риски повреждения при транспортировке и погрузке теплицы.

Гарантия на окрашенные поверхности составляет 2 года с момента установки теплицы, обратите внимание что под воздействием профиля каркаса на окрашенных элементах могут оставаться следы.

Гарантия не распространяется на теплицы, собранные не в соответствии с данной инструкцией.

Все теплицы Juliana изготовлены в соответствии с высочайшими стандартами качества компании. Тем не менее, если вы столкнетесь с трудностями при монтаже или эксплуатации теплицы Juliana, пожалуйста свяжитесь с ближайшим дилером, опишите проблему, укажите модель вашей теплицы, номер элемента (из руководства по сборке) с которым возникла проблема.

Поздравляем вас с вашей новой теплицей, мы надеемся, что она будет приносить вам радость с течением многих лет.

Искренни ваши,
Juliana Drivhuse A/S

DEAR CUSTOMER

Congratulations on purchasing your new greenhouse. It is important that you follow these assembly instructions step-by-step.

The assembly instructions are a combination of text and illustrations. The profiles are packed in separate, numbered packs corresponding to their order of use in the instructions. Assemble one pack at a time. All nuts, bolts and fittings are contained in a box. Each pack is specified in separate lists of components. All detailed illustrations are marked with the following symbols:



Seen from the inside Seen from the outside

This part is used on page

**SOME SAFETY PRECAUTIONS**

- Assembly must only be carried out in dry and calm weather.
- Always wear work gloves when installing the glazing. Greenhouse glass has sharp edges, especially if it breaks.
- Assistants and especially children must be warned that broken glass is dangerous. Pick up all broken glass at once and remove it with care.
- We recommend that you wear protective glasses while fixing the spring wire clips.
- Any ladders that are used must be placed on a level surface.
- It is essential to have an assistant available.

TOOLS

Assembling the greenhouse requires the tools shown.

FOUNDATIONS

The base is not included in this consignment, but an original base/wall can be purchased separately. This base is easy to construct and will guarantee you a stable base for your greenhouse.

If you construct your own base, the specified measurements must be external measurements.

If you buy our original base/wall, the anchor legs must be cast in cement in eight places. These eight holes must be dug out to below the frost line. Place the assembled base with anchor legs over the holes so the anchor legs fit into the holes; it takes about 75 litres of concrete to fill up the holes.

Make sure the base is completely level and square.

To square the base, make sure the two diagonal measurements are identical.

The width of the front and back gables must also be identical.

ATTACHMENT TO THE BASE/WALL

If you build the base yourself, drill holes that fit the size of the screws you have purchased and choose screws that are appropriate for the wall material. The greenhouse must then be secured to the base using screws (A).

If you are using an original base/wall, attach the house using the self-tapping screws included for the pre-drilled holes.

ORDER OF ASSEMBLY

Place the components as shown on the illustration and assemble in the order shown in the pictures. Do not tighten the nuts fully until the entire sub-frame has been assembled.

ROOF

The 4 automatic openers should be frequently adjusted and at least twice a year in response to major temperature changes.

The cylinder allows travel of 20–30 mm for the hood. The actual cylinder can be moved up and down. If the rod is in the lowest position, the travel will be greatest. If the cylinder is moved upwards, there will be less travel.

If you wish to close the hood completely, move the cylinder to its lowest position and lock it in place by turning the screw towards the cylinder. Do not over-tighten the screw.

DOORS AND WINDOWS

For easier assembly, we recommend that you oil the screws for the doors. The glass or polycarbonate for the door(s) and windows must be fitted at the same time as the profiles.

FITTING OF GLASS

Important before assembly!

Make sure that the gables and sides are level and square and that door(s) and window(s) are functioning perfectly.

The best order of assembly for the glass:

Windows - Doors - Roof - Gables - Sides

GLASS INSTALLATION

Degrease the sheets and frames with ethanol.

Start glazing from the bottom, one pane at a time. Apply a 3mm silicone bead around the vertical frames as indicated (the dotted lines on the illustration). (A 3mm bead of silicone is sufficient to ensure maximum adhesion). If you use more silicone than recommended, extra tubes can be purchased.

If you accidentally break a pane, carefully pull the broken glass outwards and loosen the silicone using a sharp craft knife.

Clean the profile completely before inserting a new pane of glass.

M-strips

Place the upper part of the strip under the aluminium profile along the full length of the sheet and then click the strip into position from above.

Your greenhouse is now fully assembled. However, please note the following:

MAINTENANCE

- Grease the doors (hinges and locks).
- Keep the gutters free from leaves, etc.
- Adjust the windows as necessary.
- Replace any broken glass.
- Clean the greenhouse with disinfectant before and after the growing season.

WINTER PROTECTION

If you anticipate snow during the winter, we recommend the following winter precautions:

- Support the apex of the roof in the middle.
- Remove any deep snow from the roof.
- Take precautions to prevent snow falling from a tree or roof, for example.
- Adjust the cylinders for the opening of the hood.
- Secure the door(s) and window(s) to prevent wind damage to the greenhouse.

WATER AND CONDENSATION

Please note that your greenhouse is not like a conservatory, for example, and that you should therefore be aware that the greenhouse may leak during or after precipitation and that condensation will occur on the inside of the greenhouse. Good ventilation will help prevent condensation.

INSURANCE

Please note that not all insurance companies cover greenhouses automatically. Please contact your insurance company to ensure that your greenhouse is covered.

GUARANTEE

Juliana greenhouses are covered by a 12-year guarantee, which covers the replacement or repair of faulty parts. The guarantee does not cover polycarbonate, glass, transport, assembly, freight, etc.

Juliana greenhouses are covered by a two-year warranty on painted parts, where fitted. Note that marks on the paint may occur due to suspension of the profiles.

The guarantee will be void if the greenhouse is not assembled in accordance with these instructions.

COMPLAINTS

All our greenhouses are built to the highest quality standards. However, should you experience any problems, please contact your dealer at once. When describing the defect, please state the greenhouse model, the component number.

Any suspension marks or shiny ends on painted Juliana profiles will not be visible after the greenhouse has been assembled.

Congratulations on your new greenhouse, which we hope will bring you a lot of pleasure for many years to come.

Yours sincerely,

Juliana Drivhuse A/S

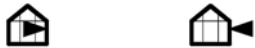
SEHR GEEHRTER KUNDE!

Wir gratulieren Ihnen zu Ihrem neuen Gewächshaus. Zur Montage des Gewächshauses folgen Sie bitte gewissenhaft Schritt für Schritt dieser Montageanleitung.

Die Anleitung ist eine Kombination von Text und Zeichnungen. Die Profile sind in nummerierten Paketen verpackt, gemäß Reihenfolge der Montage. Montieren Sie jeweils den kompletten Inhalt einer Packung auf einmal. Montagebolzen, Muttern sowie die diversen Montagebeschläge finden Sie in einer Box.

Der Inhalt jeder Packung ist in einer separaten Stückliste spezifiziert.

Alle Detailzeichnungen sind mit folgenden Symbolen gekennzeichnet:



von innen gesehen von außen gesehen

Dieser Teil wird auf Seite verwendet

**SICHERHEITSHINWEISE**

- Die Montage darf nur bei trockenem und windstillem Wetter erfolgen.
- Tragen Sie beim Einsetzen der Glasscheiben unbedingt Arbeitshandschuhe. Gewächshausglas hat scharfe Kanten, besonders wenn es zerbricht.
- Helfer und besonders Kinder müssen auf das Risiko von Glasbruch hingewiesen werden. Glasbruch muss sofort aufgesammelt und sorgfältig entsorgt werden.
- Tragen Sie bei der Montage der Glasfedern eventuell eine Schutzbrille.
- Stellen Sie eine evtl. notwendige Leiter auf eine ebene Fläche.
- Zur Montage ist eine Hilfskraft notwendig.

WERKZEUG

Zur Gewächshausmontage brauchen gezeigte Werkzeug.

FUNDAMENT

Das Fundament gehört nicht zum Lieferumfang. Das separat erhältliche Originalfundament ist ein stabiles, leicht zu montierendes Fundament. Falls Sie das Fundament selbst erstellen, beachten Sie, dass die angegebenen Maße Außenmaße sind. Wenn Sie sich für unser(e) Original-Fundament-/Wand entscheiden, müssen dafür 8 Punktfundamente gegossen werden. Die Gründung muss frostfrei sein, weshalb die Fundamentlöcher tief auszuheben sind. Das zusammengebaute Fundament wird mit den Einbaubeschlägen über die Löcher der vorbereiteten Punktfundamente gesetzt und einbetoniert. Zum Verfüllen benötigen Sie ca. 75 Liter Beton.

Das Fundament muss hundertprozentig waagrecht und rechtwinklig sein. Letzteres lässt sich durch Messen der beiden Diagonalen feststellen, die gleich lang sein müssen. Außerdem müssen Vorder- und Hintergiebel die gleiche Breite haben.

BEFESTIGUNG AM FUNDAMENT/WAND

Wenn Sie das Fundament selber herstellen, bohren Sie die Löcher passend zur Größe der von Ihnen gekauften Schrauben auf, wobei die Schrauben passend zu dem Material zu wählen sind, aus dem

die Mauer besteht. mit denen das Haus auf dem Fundament festgeschraubt wird (Zeichnung A). Bei Verwendung des Original-Fundaments/ der Original-Wand muss das Gewächshaus mit den für die vorgebohrten Löcher mitgelieferten selbstschneidenden Schrauben befestigt werden.

MONTAGEREIHENFOLGE

Legen Sie die Komponenten wie in der Zeichnung dargestellt bereit und montieren Sie sie in der abgebildeten Reihenfolge. Ziehen Sie die Schraubenmuttern erst dann ganz fest, wenn die gesamte Teilkonstruktion montiert ist.

DACH

Die 4 Fensteröffner sind regelmäßig und mindestens zwei Mal jährlich zu justieren, um größeren Temperaturschwankungen gerecht zu werden.

Der Kolbenhub des Druckzylinders an der Lüftungshaube beträgt 20-30 cm. Der eigentliche Zylinder ist nach oben und unten versetzbar. Befindet sich der Zylinder ganz unten, ist der Kolbenhub am größten. Je höher er sitzt, desto geringer ist der Kolbenhub. Soll die Lüftungshaube komplett geschlossen werden, wird der Zylinder in die unterste Position gebracht und durch Drehen der Schraube in Richtung Zylinder gesperrt. Die Schraube darf nicht zu fest gezogen werden.

TÜREN UND FENSTER

Zur einfacheren Montage die Schrauben für die Tür mit Öl schmieren. Glas oder PC-Stegplatten für Türen und Fenster werden gleichzeitig mit den Profilen montiert.

MONTAGE VON GLAS

Wichtig, vor der Montage beachten: Vergewissern Sie sich, dass Giebel-/Seitenwände im Lot stehen und Tür(en) und Fenster perfekt funktionieren.

Die beste Montagereihenfolge für Glas: Fenster — Türen — Dach — Giebel — Seiten

GLASMONTAGE

Zum Reinigen von Glas und Profilen verwenden Sie mit ethanol. Montieren Sie von unten, ein Glas nach dem anderen. Einen 3 mm Silikonstrang auf die senkrechten Profile auftragen, wie durch die gestrichelte Linie auf der Zeichnung markiert. Ein 3 mm Silikonstrang gibt maximale Oberflächenhaftung. Falls Sie mehr Silikon auftragen als empfohlen, können Sie zusätzliche Kartuschen nachkaufen.

Evtl. gebrochene Scheiben vorsichtig herausnehmen und Silikonreste mit einem scharfen Messer von den Profilen entfernen, bevor neue Scheiben eingesetzt werden.

M-Leisten

Das Oberteil der Leiste unter dem Alu-Profil in der ganzen Länge der Platte einsetzen und die Leiste dann von oben zurechtclicken.

Ihr Gewächshaus ist jetzt fertig montiert. Bitte beachten Sie Folgendes:

PFLEGE

- Tür schmieren (Scharniere und Schloß)
- Dachrinne von Blättern u. ä. reinigen
- Fenster justieren
- Gebrochenes Glas austauschen
- Haus vor und nach der Anbausaison mit Desinfektionsmittel reinigen

WINTERSICHERUNG

In Schneegebieten empfehlen wir folgende Wintersicherung:

- Den Dachrücken mitten im Haus abstützen
- Bei starker Schneelast das Dach freimachen
- Sichern Sie das Haus vor evtl. abstürzenden Schneemassen von Bäumen u.a.
- Stellen Sie die Zylinder zum Öffnen der Dachventilation ein.
- Zum Schutz des Hauses Tür(en) und Fenster sichern, damit der Wind sie nicht hin- und herschlagen kann

WASSER UND KONDENSAT

Wir weisen darauf hin, dass Ihr Gewächshaus nicht mit einem Wintergarten zu vergleichen ist – bei Niederschlägen können Undichtigkeiten auftreten; auch Kondensatbildung an den Hausinnenseiten ist möglich. Kondenswasser können Sie durch gute Lüftung vermeiden.

VERSICHERUNG

Wir weisen darauf hin, dass nicht alle Versicherungen automatisch Gewächshäuser abdecken. Fragen Sie bei Ihrer Versicherung nach.

GARANTIE

Es werden 12 Jahre Garantie geleistet, die Austausch oder Reparatur defekter Teile deckt. PC-Stegplatten, Glas, Transport, Montage, Fracht und dgl. sind nicht in der Garantie enthalten. Auf eventuelle Lackierungen werden zwei Jahre Garantie geleistet. Beachten Sie, dass Kratzer im Lack durch die Aufhängung der Profile möglich sind. Die Garantie entfällt, wenn das Haus nicht gemäß dieser Montageanleitung montiert wurde.

REKLAMATIONEN

Wir haben strenge Qualitätsansprüche, um Ihnen ein fehlerfreies Produkt zu sichern. Sollten trotzdem Fehler oder Mängel auftreten, wenden Sie sich umgehend an Ihren Händler. Beschreiben Sie genau den Mangel und geben Sie Gewächshausmodell, Komponentenummer an.

Eventuelle Aufhängemarkierungen sowie freie Enden von lackierten Juliana-Profilen sind nach beendeter Montage des Gewächshauses nicht mehr sichtbar.

Wir gratulieren Ihnen zu Ihrem neuen Gewächshaus, das Ihnen hoffentlich viele Jahre lang Freude machen wird.

Mit freundlichem Gruß,

Juliana Drivhuse A/S

BÄSTA KUND!

Grattis till ditt nya växthus. För att kunna montera ditt nya hus måste du följa den här bruksanvisningens steg för steg.

Monteringsanvisningarna är en kombination av text och illustrationer. Profilerna är packade i numererade paket, som motsvarar följordningen i monteringsanvisningen. Montera en del i taget. Alla skruvar, muttrar och diverse smådelar är samlade i en låda.

Varje delpaket är specificerade på separata komponentlistor.

Alla detaljritningar är markerade med symbol:

Sett inifrån  Sett utifrån 

Denna del används på sidan

**SÄKERHETSÅD**

- Montering bör endast ske i torrt och lugnt väder.
- Använd alltid handskar vid glasmontering. Växthusglas har vassa kanter, särskilt när det går sönder.
- Medhjälpare och särskilt barn ska göras uppmärksamma på att krossat glas är en fara. Samla upp allt krossat glas och kasta det direkt.
- Använd eventuellt skyddsglasögon när du sätter fast flugbenen.
- Om det behövs en stege ska den placeras på plant underlag.
- Det är viktigt att ha en medhjälpare.

VERKTYG

För montering av växthuset krävs de verktyg som visas.

FUNDAMENT

Fundamentet ingår inte i leveransen, men originalfundament/vägg kan köpas separat. Det är ett stabilt fundament som är lätt att montera. Om du gör ett eget fundament ska de angivna måtten vara yttermått.

Om du köper vårt originalfundament/vägg måste åtta plintar gjutas. Hålen ska grävas till frostfritt djup. Det monterade fundamentet med nedgjutningsbeslagen placeras över hålen, så att nedgjutningsbeslagen hamnar i hålen. Ca 75 liter betong krävs för att fylla upp hålen. Fundamentet måste vara helt vågrätt och i vinkel. Vinkeln kontrolleras genom att man mäter att de två diagonalmåtten är lika. Bredden på framsidans gavel och baksidans gavel ska vara samma.

FASTSÄTTNING I FUNDAMENT/VÄGG

När du själv bygger fundamentet borrar du upp hålen så att de passar storleken på de skruvar du har köpt, och skruvarna ska passa det material som muren är gjord av. och sedan skruvas växthuset fast på fundamentet, se bild A.

Används originalfundament/vägg ska man skruva fast huset med de självborrande skruvar som medföljer de förborrade hålen.

MONTERINGSORDNING

Lägg upp komponenterna och montera därefter i den ordning som bilden visar. Undvik att späna skruvarna helt förrän hela delkonstruktionen är monterad.

TAK

De två fönsteröppnarna bör regelbundet justeras (minst två gånger om året) för att kunna parera stora temperaturförändringar.

Spelrummet i kolven på hatten är mellan 20 och 30 mm. Själva kolven kan dras upp och ner. Om kolven flyttas till en position längst ner kommer spelrummet i kolven att vara störst. Om kolven flyttas uppåt kommer spelrummet att vara mindre. Om hatten ska stängas helt flyttas kolven till den nedersta positionen och låses genom att skruven dras mot kolven. Dra inte åt skruven för hårt.

DÖRRAR OCH FÖNSTER

Skruvarna till dörren ska smörjas med olja för enklare montering. Glas till dörrar och fönster monteras samtidigt som profilerna.

MONTERING AV GLAS

Viktigt före montering!

Kontrollera att gavlar och sidor är lodräta och vinkelräta, samt att dörr(ar) och fönster fungerar perfekt.

Den bästa monteringsordningen för glas:
Fönster – Tak – Dörrar – Gavlar – Sidor

GLASMONTERING.

Rengör glas och profiler med etanol. Montera ett glas i taget nerifrån. Stryk på en 3 mm silikonsträng på lodräta profiler markerade med en streckad linje på bilden (3 mm silikonsträng ger maximalt fäste). Om det behövs mer silikon kan extra tuber köpas.

Om ett glas går sönder lutas det försiktigt utåt, och silikon lossnas med en vass kniv. Skrapa profilen helt ren från silikon innan det sätts i ett nytt glas.

M-lister.

Sätt överdelen av listen under aluminiumprofilen i hela plattans längd, och klicka därefter listen på plats uppifrån.

Ditt hus är nu färdigmonterat, men var uppmärksam på följande:

UNDERHÅLL

- Smörj dörrar (gångjärn och lås).
- Rengör takrännan från blad och liknande.
- Justera fönster.
- Byt ut trasigt glas.
- Rengör huset med desinficeringsmedel före och efter växtsäsongen.

VINTERSÄKRING

I områden där snöfall förekommer rekommenderar vi följande vintersäkring.

- Staga uppnockprofilen med en stolpe mitt i huset.
- Ta bort större mängder snö från taket.
- Se till att skyddsåtgärder finns mot nedfallande snö, t.ex från träd eller hustak.
- Ställ in cylindern för öppning av luckan.
- Lås fast dörrar och fönster så att vinden inte kan skada huset.

VATTEN OCH KONDENS

Vi vill göra dig uppmärksam på att drivhuset inte ska jämföras med t.ex ett uthus, och vill därför påpeka att det i samband med nederbörd kan finnas vissa otätheter i huset och att kondens kan framträda på insidan av huset. Se till att ventilationen är god för att undvika kondens.

FÖRSÄKRING

Var uppmärksam på att inte alla försäkringsbolag automatiskt försäkrar växthus. Kontakta ditt försäkringsbolag och teckna försäkring.

GARANTI

Växthuset har 12 års garanti som täcker byte eller reparation av defekta delar. Garantin täcker inte polykarbonat, glas, transport, montering, frakt m.m. Det är 2 års garanti vid eventuell lackering. Tänk på att det kan förekomma märken i lackeringen som kommer från uppsättningen av profilerna. Garantin gäller inte om växthuset inte monteras enligt dessa anvisningar.

REKLAMATIONER

Vi har höga kvalitetskrav för att säkerställa en felfri produkt. Om du ändå hittar fel eller om det saknas delar ska du kontakta din återförsäljare på en gång. Kom ihåg att specificera felet genom att lämna information om växthusmodell, komponentnummer.

Eventuella upphängningsmarkeringar samt blanka ändrar på lackade Juliana-profiler kommer inte att synas när huset har slutmonterats.

Stort grattis till det nya växthuset. Vi hoppas att det kommer att innebära mycket glädje i många år framöver.

Med vänlig hälsning

Juliana Drivhuse A/S

CHER CLIENT,

Pour le montage de votre nouvelle serre, il est important de suivre strictement l'ensemble de ces instructions.

Ces instructions sont une combinaison de texte et de dessins. Les profils sont livrés dans des lots numérotés selon l'ordre de montage qu'il faut suivre. Finissez un lot à la fois. Tous les boulons, écrous et autres garnitures se trouvent dans une boîte. Vous trouverez une spécification pour chaque lot sur des listes se référant au lot en question.

Tous les dessins de détails comportent ces symboles :

Vu de l'intérieur  Vu de l'extérieur 

Cette partie est utilisée sur la page



CONSEILS DE SECURITE

- Le montage doit uniquement se faire par un temps sec et calme.
- Toujours utiliser des gants de protection en manipulant du verre. Le verre de serres a des bords très coupants surtout s'il casse.
- Quand vous êtes assisté, surtout par des enfants, ne pas oublier de prévenir du danger. En cas de bris de verre, le ramasser et le jeter soigneusement.
- Il est conseillé d'utiliser des lunettes de protection lors de la mise en place des ressorts sur le verre.
- Si vous utilisez des échelles prenez soin de les placer sur une surface plane.
- Il faut quelqu'un pour vous assister.

OUTILLAGE

Pour le montage de votre serre il faut prévoir l'outillage indiqué.

FONDATION

La fondation ne fait pas partie de cette livraison mais une base/paroi originale est vendue séparément. Une base originale vendue séparément vous assure une assise stable et facile à monter.

Si vous réalisez votre propre fondation, veuillez noter que les dimensions indiquées sont des mesures extérieures.

Si vous achetez notre base/paroi originale, il faut réaliser des plots en béton à 8 endroits. Les plots doivent être placés dans des trous creusés à une profondeur hors gel. Placer au-dessus des trous la fondation assemblée avec les ancrages à couler dans le béton, il faut environ 75 litres de béton pour remplir les trous.

La fondation doit être parfaitement horizontale et d'équerre. Ce dernier point est vérifié en contrôlant que les deux mesures diagonales sont identiques. Les largeurs du pignon avant et du pignon arrière doivent être identiques.

FIXATION A LA FONDATION/PAROI

Quand vous réalisez la fondation vous-même, il faut percer les trous pour qu'ils correspondent à la dimension des vis que vous avez achetées et les vis doivent correspondre au type de matériau. de fixer la serre sur la base (A).

Si vous utilisez la base/paroi originale, il faut fixer la serre avec les vis autotaraudeuses fournies pour les trous pré-percés

ORDRE DE MONTAGE

Placer les composants comme montré sur le dessin et les assembler selon l'ordre de montage indiqué sur les dessins. Ne pas serrer les écrous à fond avant d'avoir fini l'assemblage entier du lot.

TOIT

Tous les ouvre-toits doivent être réglés régulièrement et au moins deux fois par an pour s'adapter aux grandes fluctuations de température.

La course du piston du chapeau est de 20 à 30 mm. Le piston peut être déplacé vers le haut et le bas. Si le piston est déplacé vers la position la plus basse, la course du piston sera la plus grande. Si le piston est déplacé vers le haut, la course sera plus petite. Si vous souhaitez fermer totalement le chapeau, déplacez le piston vers la position la plus basse et le verrouiller en faisant tourner la vis vers le piston. Ne pas trop serrer la vis.

PORTES ET FENETRES

Huiler les vis de la porte pour faciliter le montage. Monter le verre ou le polycarbonate des portes et fenêtres en même temps que les profils.

MONTAGE DU VERRE

Important avant le montage ! Contrôler que les pignons et les côtés sont d'aplomb et d'équerre et que la ou les porte(s) et la ou les fenêtre(s) ferment bien.

Meilleur ordre de montage du verre et du polycarbonate : Fenêtres – Toit – Portes – Pignons – Côtés

MONTAGE DU VERRE

Nettoyer le verre et les profils avec de l'éthanol. Monter à partir du bas un verre à la fois. Mettre un trait de 3 mm de silicone sur les profils verticaux indiqués d'une ligne ponctuée sur le dessin. (Un trait de 3 mm vous assure une fixation optimale). Si vous utilisez plus que la quantité recommandée, vous pouvez acheter des tubes supplémentaires.

Du verre éventuellement cassé doit être démonté vers l'extérieur et le silicone découpé avec un cutter bien affuté. Il faut nettoyer le profil à fond avant de remonter un autre verre.

Monter les profils M comme indiqué. Faire entrer le haut du profil sous le profil alu sur toute la longueur de la plaque et faire entrer le profil du haut.

Vous venez d'achever le montage de votre serre, mais nous vous faisons observer les points suivants :

ENTRETIEN

- Graisser les portes (charnières et fermeture)
- Nettoyer les gouttières de feuilles, etc.
- Ajuster les fenêtres.
- Changer le vitrage cassé
- Nettoyer la serre avec un désinfectant avant et après la saison.

PRECAUTIONS D'HIVER

Dans les régions avec risques de neige, nous vous recommandons les précautions suivantes :

- Soutenir le toit au milieu
- Retirer les quantités de neige importantes
- Prévoir des chutes de neige provenant des arbres ou des toits voisins
- Régler les cylindres d'ouverture du chapeau.
- Fixer les portes et les fenêtres pour les protéger contre le vent.

EAU ET CONDENSATION

Nous attirons votre attention sur le fait que votre serre ne peut être comparée avec une véranda, par ex., et qu'il peut, par conséquent, en cas de pluie ou de neige, y avoir quelques fuites dans la serre. De même, la condensation peut se former à l'intérieur de la serre. Veiller à bien ventiler pour éviter la condensation.

ASSURANCE

Contactez votre compagnie d'assurance pour vérifier dans quelle mesure votre assurance couvre votre serre.

GARANTIE

JULIANA vous accorde 12 ans de garantie qui couvre la réparation ou le remplacement des pièces défectueuses. La garantie ne couvre pas le polycarbonate, le vitrage, le transport, le montage, etc.

Vous bénéficiez de 2 ans de garantie sur la laque éventuelle. Veuillez noter que des marques, provenant de la suspension des profils lors du vernissage, peuvent exister. Cette garantie devient caduque si la serre n'est pas montée conformément aux instructions du présent manuel.

RECLAMATIONS

Nous soumettons nos serres à des contrôles très sévères pour vous garantir un produit sans défaut. Si toutefois vous trouvez des défaillances ou des défauts, nous vous prions de vous adresser immédiatement à votre revendeur tout en vous référant au modèle de serre, aux numéros de référence des composants ainsi. D'éventuelles marques de suspension ainsi que les extrémités polies des profilés Juliana laqués ne seront pas visibles une fois le montage de la serre terminé.

Nous vous félicitons pour l'acquisition de votre nouvelle serre qui, nous l'espérons, vous apportera un grand plaisir pendant de nombreuses années à venir.

Meilleurs sentiments.

Juliana Drivhuse A/S

BESTE KLANT!

Gefeliciteerd met uw nieuwe kas. Voor de montage van uw nieuwe kas is het belangrijk, dat u deze handleiding nauwkeurig volgt.

De montagehandleiding is uitgewerkt als een combinatie van tekst en tekeningen. De profielen zitten in genummerde verpakkingen die overeenkomen met de volgorde in de montagehandleiding. Monteer één verpakking per keer. Alle bouten, moeren en andere benodigdheden zijn verpakt in een doos. Elke verpakking staat op een afzonderlijke componentenlijst gespecificeerd.

Alle detailtekeningen zijn voorzien van een van deze twee symbolen:



Van binnenuit gezien



Van buitenaf gezien.

Dit onderdeel wordt op pagina gebruikt

**VOORZORGSMAATREGELEN**

- De montage mag alleen uitgevoerd worden in droog weer met weinig wind.
- Gebruik altijd handschoenen bij het monteren van glas. Het glas voor de kas heeft scherpe kanten, vooral als het stukgaat.
- Hulpen, en met name kinderen, moeten erop gewezen worden dat gebroken glas gevaarlijk kan zijn. Ruim gebroken glas meteen op en verpak het goed voordat u het weggooit.
- Gebruik eventueel een veiligheidsbril terwijl u de glasklemmen aanbrengt.
- Als u een ladder gebruikt, moet deze op een egale ondergrond staan.
- Het is vereist om hulp te hebben.

GEREEDSCHAP

Voor de montage van de kas heeft u het gereedschap nodig.

FUNDERING

Het fundament wordt niet bijgeleverd, maar u kunt een origineel fundament/originele wand apart bijkopen. Hiermee bent u van een stabiele fundering verzekerd, die eenvoudig te monteren is.

Als u een origineel fundament/originele wand bijkoopt, moet u op 8 punten een bevestigingspunt gieten. Graaf deze bevestigingspunten uit tot een vorstvrije diepte. Plaats het gemonteerde fundament met het gietbeslag over de gaten, zodat het gietbeslag in de gaten hangt. Gebruik ca. 75 liter beton om de gaten te vullen.

Het fundament moet 100% waterpas en loodrecht zijn. Dit laatste kunt u controleren door te meten of de beide diagonalen even lang zijn.

De voor- en achterkant moeten even breed zijn.

AAN FUNDAMENT/WAND MONTEREN

Als u zelf het fundament maakt, boort u de gaten op, zodat u de gekochte schroeven kunt gebruiken. De schroeven moeten zijn afgestemd op het materiaal waarvan de muur is gemaakt, waarna u de kas op de fundering (A) vastschroeft.

Bij gebruik van een origineel fundament/originele wand moet de kas met de voorgeboorde gaten worden vastgeschroefd met de bijgeleverde zelftappers

MONTAGEVOLGORDE

Leg de componenten zoals op de tekening is afgebeeld en monteer ze daarna in de op de tekeningen aangegeven volgorde. De moeren niet helemaal vastspannen voordat heel de deelconstructie gemonteerd is.

DAK

Vanwege grote temperatuurwijzigingen moeten de 4 raamopeners regelmatig en minimaal twee keer per jaar worden ingesteld.

De speling voor de stempel van de kap ligt tussen 20-30 mm. De stempel zelf kan omhoog en omlaag worden bewogen. Als de stempel helemaal onderaan zit, zal de speling van de stempel het grootst zijn. Als de stempel naar boven is verplaatst, zal de speling kleiner zijn.

Als u de kap helemaal dicht wilt hebben, zet u de stempel in de onderste stand en zet u hem vast door de schroef tegen de stempel te draaien. Draai de schroef niet te hard aan.

DEUREN EN RAMEN

Smeer de schroeven voor de deur eerst met olie in om de montage te vergemakkelijken. Glas of polycarbonaat voor deuren en ramen wordt gelijktijdig met de profielen gemonteerd.

MONTAGE VAN GLAS

Voordat u begint!

Controleer eerst of de gevels en zijkanten loodrecht en haaks staan en of deur(en) en raam/ramen feilloos werken.

De beste montagevolgorde voor glas of polycarbonaat: Ramen – Dak – Deuren – Voor- en achtergevel – Zijkanten

Maak het glas en de profielen schoon met ethanol. Begin van onderen en monteer het glas een voor een. Breng een 3 mm streep silicone aan op verticale profielen die met een gestippelde streep op de tekening aangeduid staan (een streep van 3 mm biedt maximale aanhechting). Als u meer dan de aanbevolen hoeveelheid gebruikt, kunt u extra tubes kopen.

Evt. gebroken glas voorzichtig naar buiten wippen en de silicone met een scherp stanleymes losmaken. Het profiel helemaal schoonschrapen voordat het nieuwe glas erin gezet wordt.

Monteer de M-lijsten.

Zet de bovenkant van de lijst onder het aluminium profiel over de hele lengte van de plaat en klik de lijst daarna van bovenaf op zijn plaats.

Nu is de montage van uw kas klaar, maar let op het volgende:

ONDERHOUD

- Smeer de deuren (scharnieren en slot).
- Verwijder bladeren e.d. uit de dakgoten.
- Stel de ramen bij.
- Vervang kapot glas.
- Reinig de kas voor en na het seizoen met een ontsmettingsmiddel.

WINTERVOORZORG

In gebieden waar sneeuw kan vallen, raden wij het volgende aan:

- Stut de dakrug midden in de kas.
- Verwijder grote hoeveelheden sneeuw van het dak.
- Neem voorzorgsmaatregelen tegen neerstortende sneeuw van bomen of huisdaken.
- Stel de cilinders in voor het openen van de kap.
- Zet deur(en) en raam/ramen vast, zodat de wind ze niet kan beschadigen.

WATER EN CONDENS

Wij wijzen erop dat uw kas niet kan worden vergeleken met bijv. een serre en dat de kas bij neerslag niet helemaal afgedicht is, zodat er in de kas condens kan ontstaan. Lucht goed om condens te voorkomen.

VERZEKERING

Denk eraan dat niet alle verzekeringsmaatschappijen kassen automatisch verzekeren. Vraag uw verzekeringsmaatschappij of uw kas gedekt is.

GARANTIE

Er wordt 12 jaar garantie verleend, die omruiling of reparatie van defecte delen dekt. De garantie omvat niet: polycarbonaat, glas, transport, montage, vracht e.d.

Er wordt 2 jaar garantie verleend op evt. lakken. Let op dat er merken in de verf kunnen voorkomen, die ontstaan zijn door het ophangen van profielen. De garantie vervalt als de kas niet in overeenstemming met deze handleiding gemonteerd is.

RECLAMATIES

Wij voldoen aan strenge kwaliteitseisen om u een foutloos product te garanderen. Mochten er toch fouten of gebreken zijn, dan dient u meteen contact op te nemen met uw handelaar. Denk eraan het gebrek te specificeren door het vermelden van het model en componentnummer.

Eventuele ophangmarkeringen en glanzende uiteinden van gelakte Juliana-profielen zijn na de montage van de kas niet zichtbaar.

Wij feliciteren u van harte met uw nieuwe kas en wij hopen, dat u er jarenlang veel plezier van zult hebben.

Met vriendelijke groet,

Juliana Drivhuse A/S

ESTIMADO CLIENTE

Enhorabuena por la adquisición de su nuevo invernadero. Es importante que siga estas instrucciones de montaje paso a paso.

Las instrucciones de montaje incluyen una serie de textos e ilustraciones. Los perfiles se han embalado por separado en paquetes cuya numeración se corresponde con el orden de uso según las instrucciones. Deberá montar cada paquete por separado. Todas las tuercas, pernos y herrajes se encuentran en una caja.

Cada paquete se especifica por separado en las listas de componentes.

Todos los croquis están marcados con un símbolo:



Visto desde el interior



Visto desde el exterior

Esta parte se usa en la página

**PRECAUCIONES DE SEGURIDAD**

- El montaje solamente debe realizarse con un clima seco y sin viento.
- Siempre se deben usar guantes para instalar los cristales. Los cristales para invernaderos tienen bordes afilados, especialmente si se rompen.
- Se debe informar a los ayudantes y especialmente a los niños de que un cristal roto es peligroso. Se deben recoger inmediatamente los cristales rotos y eliminarlos con cuidado.
- Se recomienda utilizar gafas protectoras al colocar las fijaciones de muelle.
- Si utiliza una escalera, esta debe colocarse sobre una superficie plana.
- Es necesario realizar el montaje con un ayudante.

HERRAMIENTAS

El montaje del invernadero requiere las herramientas que se indican.

CIMENTOS

No se incluye base alguna con el producto. Sin embargo, se puede adquirir una base/pared por separado. Se trata de una base fácil de montar que le garantizará un apoyo estable para el invernadero. Si construye su propia base, las medidas que se especifican son las medidas exteriores. Si compra nuestra base/pared original, deberá cimentarla en 8 puntos. Los puntos deben tener una profundidad suficiente para evitar la escarcha. Coloque la base montada con los herrajes de fijación sobre los agujeros e introduzca los herrajes en ellos; rellene los agujeros con 75 l de hormigón aproximadamente. La base debe estar completamente a nivel y a escuadra, lo cual se puede comprobar controlando que las dos medidas diagonales sean idénticas. El ancho del frontis frontal y el del frontis trasero debe ser el mismo.

FIJACIÓN A LA BASE

Si construye usted mismo la base, taladre los agujeros de forma que encajen con el tamaño de los tornillos que haya comprado; los tornillos deben ser apropiados para el material del que está hecha la pared. Después de lo cual el invernadero se atornillará a la base (A).

Si utiliza una base/pared original, debe atornillar el invernadero con los tornillos autopercutores que se incluyen para los agujeros pretaladrados.

ORDEN DE MONTAJE

Coloque los componentes como se indica en la ilustración y móntelos siguiendo el orden que aparece en las imágenes. No debe apretar las tuercas totalmente hasta finalizar el montaje de la estructura auxiliar.

TECHO

Los 4 abridores automáticos deben ajustarse con frecuencia y al menos dos veces al año, en respuesta a los grandes cambios de temperatura.

El recorrido del émbolo del tejadillo es de entre 20 y 30 mm. El émbolo en sí puede desplazarse hacia arriba y hacia abajo. Si se desplaza hasta la posición inferior, el recorrido del émbolo será el máximo. Si se desplaza hacia arriba, el recorrido será menor. Si se desea cerrar por completo el tejadillo, el émbolo deberá desplazarse hasta la posición inferior y bloquearse girando el tornillo contra el émbolo. No apriete el tornillo en exceso.

PUERTAS Y VENTANAS

Los tornillos para las puertas deben engrasarse con aceite para facilitar el montaje. El cristal o policarbonato para la(s) puerta(s) y ventanas se debe montar al mismo tiempo que los perfiles.

MONTAJE DE CRISTAL O POLICARBONATO

¡Importante antes de realizar el montaje!
Compruebe que los gabletes y los laterales están a nivel y a escuadra y que la(s) puerta(s) y ventana(s) funcionan perfectamente.

El orden de montaje recomendado para el cristal o policarbonato es el siguiente:
Ventanas – Tejado – Puertas – Gabletes – Laterales

INSTALACIÓN DE LOS CRISTALES

Desengrase el cristal y los perfiles con etanol. Comience el montaje desde abajo, un panel de cada vez. Aplique un cordón de silicona de 3 mm alrededor de los perfiles verticales como se indica (las líneas de puntos en la ilustración). (Con un cordón de 3 mm será suficiente para garantizar la máxima adherencia). Si utiliza más silicona de la recomendada, puede comprar tubos adicionales.

Si se rompiera un panel accidentalmente, tire del cristal roto con cuidado hacia fuera y separe la silicona con un cuchillo afilado.

El perfil debe estar totalmente limpio antes de montar un nuevo panel de cristal.

Los listones M.

Coloque la parte superior del listón por debajo del perfil de aluminio en toda la longitud de la placa, y coloque el listón desde arriba presionando hasta que se escuche un clic.

Su invernadero ya está montado. Sin embargo, debe prestar atención a lo siguiente:

MANTENIMIENTO

- Engrase las puertas (bisagras y cerradura).
- Limpie las canaletas para evitar la presencia de hojas, etc.
- Ajuste las ventanas según sea necesario.
- Sustituya los cristales rotos.
- Limpie el invernadero con un agente desinfectante antes y después de la temporada de cultivo.

PROTECCIÓN EN INVIERNO

En las zonas donde puede haber nevadas, se recomienda la siguiente protección durante el invierno:

- Apoye el vértice de unión del tejado por el centro.
- Elimine cualquier acumulación grande de nieve del tejado.
- Debe tomar medidas contra la caída de nieve, por ejemplo desde árboles o tejados de edificios.
- Ajustar los cilindros para la apertura de la campana.
- Fije las puerta(s) y ventana(s) de modo que el viento no pueda dañar el invernadero.

AGUA Y CONDENSACIÓN

Recuerde que su invernadero no es hermético, que podría detectar fugas durante o después de unas precipitaciones y que se producirá condensación dentro del mismo. Una buena ventilación ayudará a evitar la condensación.

SEGUROS

Tenga en cuenta que no todas las compañías de seguros cubren automáticamente los invernaderos. Póngase en contacto con su compañía de seguros para asegurarse de que el seguro lo cubre.

GARANTÍA

Los invernaderos Juliana están cubiertos por una garantía de 12 meses que incluye la sustitución o reparación de componentes defectuosos. La garantía no cubre el policarbonato, cristal, transporte, montaje, carga, etc. Los invernaderos Juliana tienen una garantía de dos años sobre las piezas pintadas, si las hubiera. Recuerde que puede haber marcas en la pintura que provienen del colgado de los perfiles. La garantía no será válida en caso de no montar el invernadero según estas instrucciones.

RECLAMACIONES

Todos nuestros invernaderos se han construido siguiendo los más altos estándares de calidad. No obstante, si tuviera algún problema, no dude en ponerse en contacto con su distribuidor inmediatamente. Recuerde especificar el defecto informando del modelo de invernadero y el número de pieza.

Cualquier marca de suspensión o extremo brillante en los perfiles pintados del invernadero Juliana no serán visibles después de montar el invernadero.

Enhorabuena por la adquisición de su nuevo invernadero, del que esperamos que disfrute durante muchos años.

Atentamente,

CARO CLIENTE,

complimenti per l'acquisto della sua nuova serra. È importante seguire scrupolosamente passo passo le istruzioni di montaggio di seguito riportate.

Le istruzioni di montaggio includono testo e illustrazioni. I profili sono confezionati in singole confezioni numerate che corrispondono alla sequenza delle istruzioni di montaggio. Montare il contenuto di una confezione alla volta. Tutti i bulloni, i dadi e i vari elementi di giunzione sono raccolti in una scatola.

Il contenuto di ogni singola confezione è specificato in elenchi separati dei componenti.

Tutte le illustrazioni dettagliate sono contrassegnate dai seguenti simboli:



Vista dall'interno Vista dall'esterno

Questa parte è usata a pagina

**PRECAUZIONI DI SICUREZZA**

- Il montaggio deve essere effettuato esclusivamente in condizioni di tempo asciutto e sereno.
- Indossare sempre guanti da lavoro per il montaggio degli elementi in vetro. Il vetro della serra presenta bordi molto affilati, specialmente se si frantuma.
- Avvisare le persone che collaborano al montaggio della serra, e in particolare i bambini, che il vetro frantumato è pericoloso. Raccogliere subito i vetri frantumati e provvedere con cura al loro smaltimento.
- Si consiglia l'uso di occhiali protettivi al momento di applicare le molle del vetro.
- In caso di utilizzo di scale, verificare che la loro superficie di appoggio sia piana.
- Per il montaggio è necessario disporre di un collaboratore.

UTENSILI

Per il montaggio della serra occorrono gli utensili descritti.

BASAMENTO

Il basamento non è compreso nella fornitura. Il basamento non è compreso nella presente fornitura, ma è possibile acquistare il basamento/muro originale separatamente. Il basamento è facile da montare e assicura una base stabile alla serra. In caso di basamento realizzato per conto proprio, le misure indicate devono essere quelle esterne. Acquistando il nostro basamento/muro originale sono necessari 8 punti di fissaggio con calcestruzzo. I punti devono essere realizzati fino a una profondità non raggiunta dal gelo (800 mm). Sistemare quindi il basamento comprensivo di elementi di fissaggio sopra i fori, in modo che i detti elementi si inseriscano nei fori. Riempire quindi i fori con circa 75 litri di calcestruzzo.

Il basamento deve essere perfettamente in bolla e a squadra. A tal scopo, verificare che le due misure diagonali siano identiche.

La larghezza dei montanti anteriore e posteriore deve essere identica.

FISSAGGIO AL BASAMENTO/MURO

Qualora il basamento sia fabbricato in sede, allargare i fori in modo che corrispondano alle dimensioni delle viti acquistate. A loro volta, le

viti devono essere adatte al materiale con cui è realizzato il muro. Quindi occorrerà fissare la serra sul basamento con le viti (A).

Se si utilizza il basamento/muro originale, avvitare la casa ai fori predisposti con viti autofilettanti.

ORDINE DI MONTAGGIO

Disporre i componenti come da figura ed eseguire l'assemblaggio nella sequenza illustrata dalle figure. Non serrare completamente i dadi prima di aver parzialmente assemblato tutto il sottotelaio.

TETTO

I due dispositivi di apertura automatica devono essere regolati di frequente e almeno due volte all'anno in corrispondenza delle principali variazioni di temperatura.

Il pistone del cappello presenta una corsa di 20–30 mm. Il pistone può essere regolato in altezza. Al finecorsa inferiore, il pistone presenta la massima corsa. In posizione alta, il pistone presenta una corsa inferiore.

Per chiudere completamente il cappello, portare il pistone al finecorsa inferiore e bloccarlo girando la vite verso il pistone. Non forzare la vite.

PORTE E FINESTRE

Per un montaggio più agevole, si raccomanda di lubrificare le viti delle porte. Il vetro o il policarbonato della porta (delle porte) e delle finestre devono essere montati contemporaneamente ai profili.

MONTAGGIO DI VETRO/POLICARBONATO

Precauzione importante prima del montaggio! Controllare che i timpani e i pannelli laterali siano posizionati e angolati correttamente e che la porta (le porte) e la finestra (le finestre) funzionino perfettamente.

Sequenza ottimale per il montaggio del vetro o del policarbonato:

Finestre - Tetto - Porte - Timpani - Pannelli laterali

MONTAGGIO DEL VETRO

Pulire vetri e profili con etanolo. Montare un vetro alla volta partendo dal basso. Applicare un filo di silicone di 3 mm sui profili verticali contrassegnati da una linea tratteggiata nel disegno (un filo di 3 mm è sufficiente per assicurare la massima adesione). In caso d'uso di silicone superiore al dovuto, è possibile acquistarne tubetti extra.

In caso di vetro accidentalmente frantumato, spingerlo con attenzione verso l'esterno e asportare il silicone con un cutter ben affilato. Pulire integralmente il profilo prima di inserire il nuovo pannello di vetro.

Listelli M

Inserire la parte superiore del listello sotto il profilo in alluminio per tutta la lunghezza e quindi posizionare il listello spingendolo dall'alto.

A questo punto il montaggio della serra è ultimato. Fare tuttavia attenzione a quanto di seguito specificato:

MANUTENZIONE

- Lubrificare le porte (cerniere e serrature).
- Pulire la grondaia da foglie e quant'altro.
- Adeguare le finestre secondo necessità.
- Sostituire eventuali vetri rotti.
- Pulire la serra con prodotto disinfettante prima e dopo la stagione della crescita.

PROTEZIONE INVERNALE

Se la zona è soggetta a nevicate durante l'inverno, si raccomanda la seguente protezione invernale:

- Applicare un sostegno per il tetto al centro della serra.
- In caso di abbondanti nevicate sul tetto, spalare la neve.
- Adottare misure precauzionali per evitare che cada neve, ad esempio da un albero o dal tetto.
- Regolare i cilindri per l'apertura del tettuccio.
- Fissare porta e finestra (porte e finestre) per evitare che folate di vento possano arrecare danni alla serra.

ACQUA E CONDENZA

Tenere presente che la serra non è un giardino d'inverno, ad esempio, e che pertanto è bene essere consapevoli del fatto che potrebbe infiltrarsi acqua durante o dopo una precipitazione e che all'interno si può formare condensa. Una buona ventilazione contribuisce a prevenire la formazione di condensa.

ASSICURAZIONE

Tenere presente che non tutte le agenzie assicurative coprono automaticamente le serre. Contattare la propria agenzia assicurativa per verificarne la copertura.

GARANZIA

Le serre Juliana sono coperte da una garanzia di 12 anni che copre la sostituzione o la riparazione dei componenti difettosi. La garanzia non comprende il policarbonato, il vetro, il trasporto, il montaggio, il nolo, ecc.

Le serre Juliana sono coperte da una garanzia di 2 anni sulle parti verniciate, se presenti. Notare che potrebbero comparire segni sulla vernice a causa dei profili appesi.

La garanzia decade nel caso in cui la serra non sia stata montata conformemente alle presenti istruzioni.

RECLAMI

Tutte le nostre serre sono realizzate in base a standard qualitativi d'eccellenza. In caso di problemi, contattare subito il rivenditore locale. Specificare dettagliatamente il difetto, indicando il modello della serra, il codice del componente.

I contrassegni di sospensione o le estremità lucide sui profilati verniciati Juliana non saranno visibili una volta montata la serra.

Congratulazioni per aver acquistato la nuova serra, che speriamo sia di suo gradimento per molti anni a venire.

Distinti saluti,

Juliana Drivhuse A/S

ARVOISA ASIAKAS!

Onnittelumme uuden kasvihuoneen hankinnan johdosta. Noudata huolella näitä ohjeita kasvihuonetta pystyttäessäsi.

Asennusohje koostuu teksteistä ja kuvista. Profiilit on pakattu numeroituihin osapakkauksiin, joiden numerointi noudattaa asennusohjeen vaihejärjestystä. Asenna osapakkaukset järjestyksessä. Kaikki ruuvit, mutterit ja kiinnikkeet on koottu Laatikossa. Jokaisen osapakkauksen sisällöstä on erillinen osaluettelo.

Kaikki detaljikuvat on merkitty symboleilla:



Sisäpuolelta katsottuna



Ulkopuolelta katsottuna

Tätä osaa käytetään sivulla

**TURVALLISUUSOHJEITA**

- Kasvihuoneen pystytys tulee suorittaa kuivalla ja tyynellä säällä.
- Käytä aina käsineitä lasia asentaessasi. Kasvihuoneelasioissa on terävät reunat, erityisesti jos se särkyy.
- Varoita avustajia ja lapsia siitä, että lasinsirut voivat olla vaarallisia. Kerää lasinsirut talteen ja toimita ne turvallisesti lasinkeräyspisteeseen.
- Käytä suojalaseja lasiosia asentaessasi.
- Aseta tikkaat tasaiselle alustalle.
- Kasvihuoneen pystytykseen tarvitaan avustaja.

TYÖKALUT

Kasvihuoneen pystytyksessä tarvitaan sivulla.

PERUSTUS

Perustus ei sisälly tähän toimitukseen, mutta alkuperäisen perustuksen/seinän voi ostaa erikseen. Se on tukeva ja helppo asentaa.

Jos teet perustuksen itse, annetut mitat ovat ulkomittoja.

Jos ostat alkuperäisen perustuksemme, sille on valettava 8 anturaa. Anturakuopat kaivetaan routarajan alapuolelle. Koottu perustus anturaraudoituksineen nostetaan kuoppien päälle niin, että raudoitukset asetetaan kuoppiin. Kuopat täytetään betonilla (n. 75 litraa).

Perustuksen on oltava täysin vaakasuorassa ja suorassa kulmassa. Viimeksi mainittu tarkastetaan ristimitalla.

Etu- ja takapäädyn on oltava yhtä leveitä.

KIINNITYS PERUSTUKSEEN/SEINÄÄN

Jos rakennat perustuksen itse, poraa reiät ostamiasi ruuveja varten. Valitse perustuksen materiaaliin sopivat ruuvit ja ruuvaa sitten runko kiinni perustukseen, katso piirustus A.

Juliana-perustusta käytettäessä runko kiinnitetään Jos olet ostanut alkuperäisen perustuksen/seinän, rakennus kiinnitetään valmiista rei'istä mukana toimitetuilla itsekierteittäville ruuveilla.

ASENNUSJÄRJESTYS

Asettele osat kuvan mukaisesti ja kokoa ne sitten kuvien mukaisessa järjestyksessä. Älä kiristä muttereita täysin ennen kuin koko osarakenne on koottu.

KATTO

Luukunavaajat pitää säätää usein, vähintään kaksi kertaa vuodessa, suurempien lämpötilaerojen kompensoimiseksi.

Hatun männän liike on 20–30 mm. Itse mäntää voidaan siirtää ylös- ja alaspäin. Liike on suurin, kun mäntä on alimmassa asennossa. Liike on pienempi, kun mäntä on ylempänä.

Jos hattu halutaan sulkea kokonaan, mäntä siirretään alimpaan asentoon ja lukitaan kiertämällä ruuvi sitä vasten. Älä kiristä ruuvia liian tiukalle.

OVET JA IKKUNAT

Öljyä ovien ruuvit asennuksen helpottamiseksi. Ovien ja luukkujen lasit tai polykarbonaattilevyt asennetaan samaan aikaan kuin profiilit.

LASIEN ASENNUS

Tärkeää!

Tarkasta ennen asennusta, että kasvihuoneen pääty ja sivut ovat pystysuorassa ja suorassa kulmassa ja että ovet ja luukut toimivat oikein.

Lasien ja polykarbonaattilevyjen suositeltu asennusjärjestys: Luukut – Katto – Ovet – Päädyt – Sivut

LASIEN ASENNUS.

Puhdista lasi ja profiilit etanoli. Asenna lasit yksi kerrallaan alhaalta ylöspäin. Purista 3 mm silikonipalkko pystyprofiileihin, jotka on kuvassa merkitty katkoviivalla. (3 mm palkko varmistaa parhaan tartunnan). Jos käytät suositeltua enemmän silikonia, voit ostaa lisäputkiloita.

Lasin rikkoontuessa poista varovasti lasinsirut ja irrota silikoni terävällä veitsellä.

Puhdista profiili huolella ennen uuden lasin asennusta.

M-listat.

Aseta levyn yläreuna alumiiniprofiilin alle levyn koko pituudelta ja napsauta lista sitten paikalleen yläpuolelta.

Kasvihuoneesi on nyt pystytetty, mutta huomaa seuraavat:

KUNNOSSAPITO

- Öljyä oven saranat ja lukko.
- Puhdista räystäskouruista lehdet ym.
- Säädä luukut
- Vaihda rikkoutuneet lasit.
- Pese kasvihuone desinfiointiaineella ennen kasvukautta ja sen jälkeen.

TALVISÄILYTYS

Suosittelumme seuraavia toimenpiteitä kasvihuoneen suojaamiseksi talven varalta:

- Tue kattopalkki keskikohdalta.
- Poista lumi kasvihuoneen katolta.
- Varmista, ettei kasvihuoneen päälle pääse putoamaan lunta katoilta tai puista.
- Säädä luukunavaajasyllinterit.
- Lukitse ovet ja tuuletusluukut estääksesi tuulen aiheuttamat vauriot.

VESI JA KONDENSIVESI

Huomaa, että kasvihuoneettasi ei voi verrata esim. katettuun terassiin. Sateella vettä saattaa vuotaa kasvihuoneen sisälle ja kosteutta tiivistyy myös kasvihuoneen sisäpinnoille. Huolehdi siksi hyvästä tuuletuksesta, jotta välttyä kondenssivedeltä.

VAKUUTUS

Huomaa, että kaikki vakuutukset eivät kata automaattisesti kasvihuoneita. Ota yhteyttä vakuutusyhtiösi tarkistaaksesi vakuutusturviasi.

TAKUU

Myönnämme kasvihuoneelle 12 vuoden takuun, joka kattaa viallisten osien vaihdon tai korjauksen. Takuu ei koske polykarbonaattilevyjä, lasia, kuljetuskustannuksia, asennustyötä, rahtia ym. Maalipinnoille myönnetään 2 vuoden takuu. Huomaa, että maalipinnoissa voi olla jälkiä, jotka syntyivät profiilien asennuksen yhteydessä. Takuu raukeaa, mikäli kasvihuonetta ei ole asennettu tämän ohjeen mukaisesti.






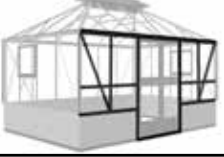

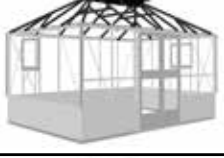
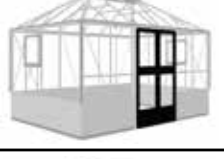
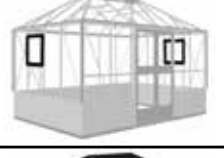


REKLAMAATIOT

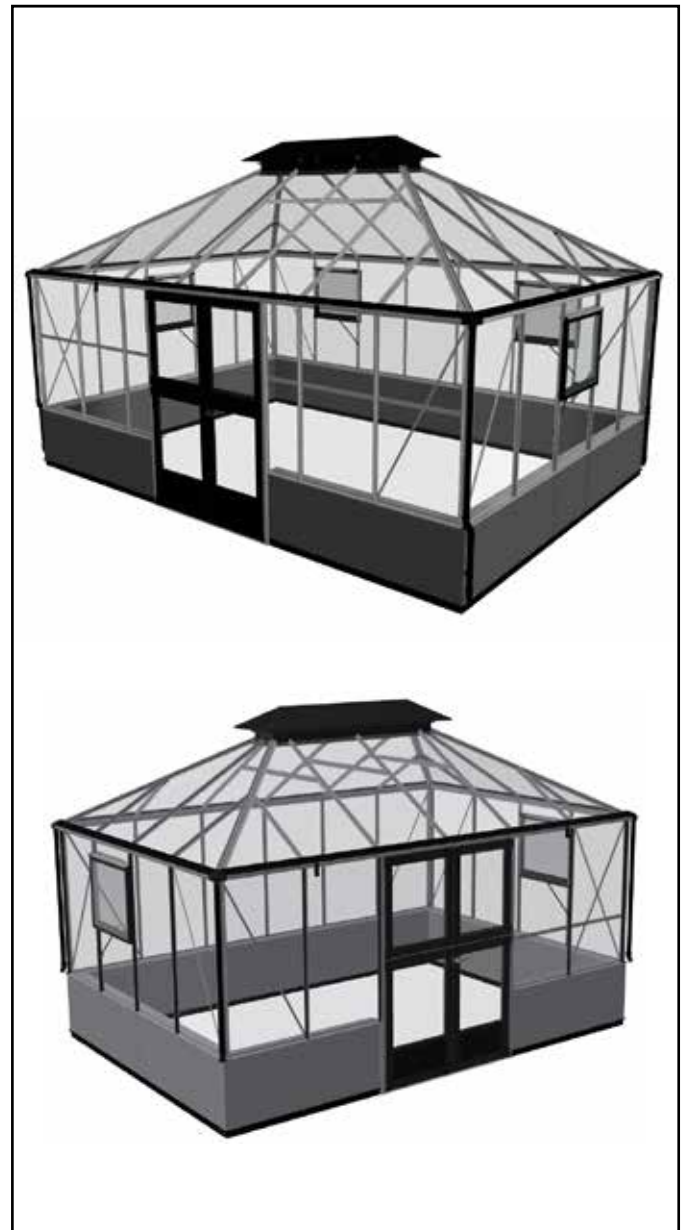
Meillä on tiukat laatuvaatimukset, joilla varmistamme, että sinä saat virheettömän tuotteen. Jos huomaat kasvihuoneessasi vikoja tai puutteita, ota heti yhteys jälleenmyyjääsi. Muista eritellä puute ilmoittamalla kasvihuoneen mallin ja osanumeron. Mahdolliset kiinnitysmerkinnät sekä maalattujen Juliana-profiilien käsittelemättömät päät eivät jää näkyviin kasvihuoneen asennuksen valmistuttua.

Toivotamme sinulle onnea uuden kasvihuoneesi johdosta ja toivomme, että siitä on sinulle iloa moneksi vuodeksi.

Ystävällisin terveisin

Juliana Drivhuse A/S

| | |
|--|---|
|  |  |
|  | 13 |
|  | 14 - 15 |
|  | 18 |
|  | 19 |
|  | 20 - 21 |
|  | 22 - 25 |
|  | 26 - 27 |
|  | 28 - 29 |
|  | 30 - 33 |
|  | 34 - 35 |



Værktøj - Tools -
 Werkzeug - Verktøy - Outillage
 - Gereedschap
 Herramientas - Utensili -
 Työkalut

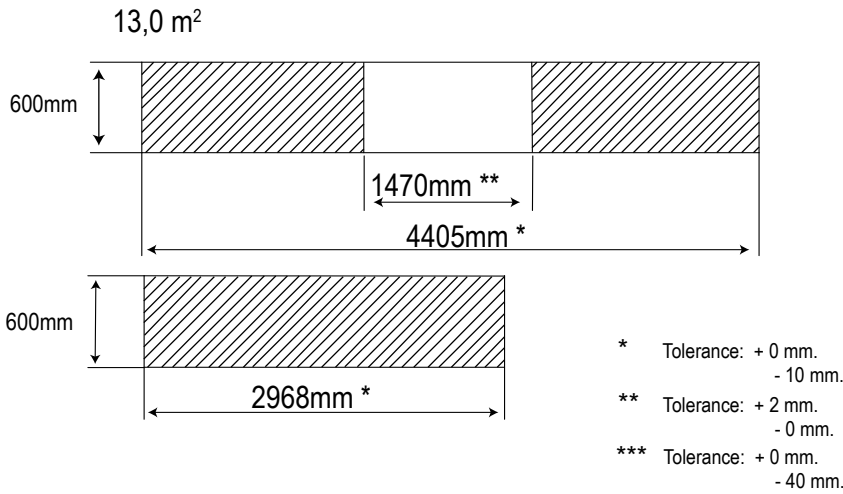


2,5mm
 3mm
 5mm
 6mm

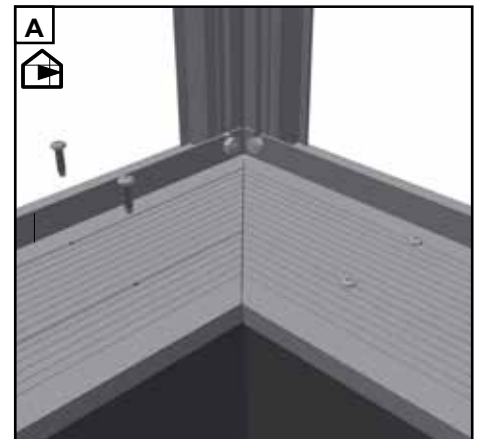
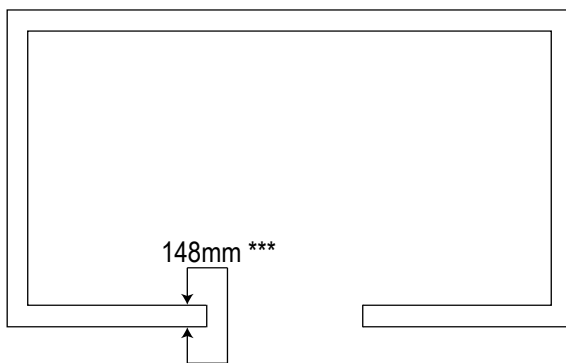
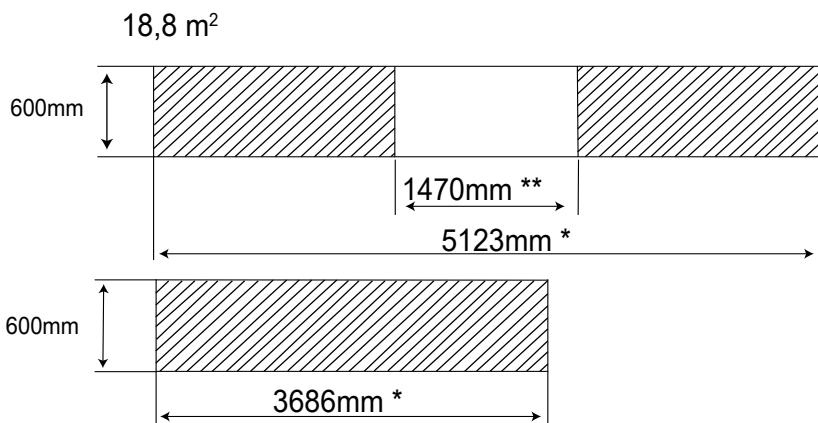
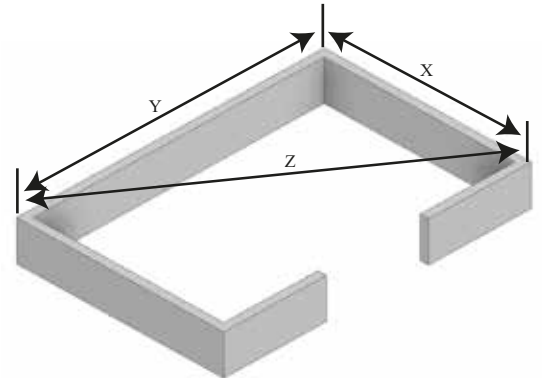
ETHANOL

Oil/Oil/
 Öl/Huilef

**Fundament - Foundation - Fondement - Fundering
Fundamento - Basamento - Perustus**

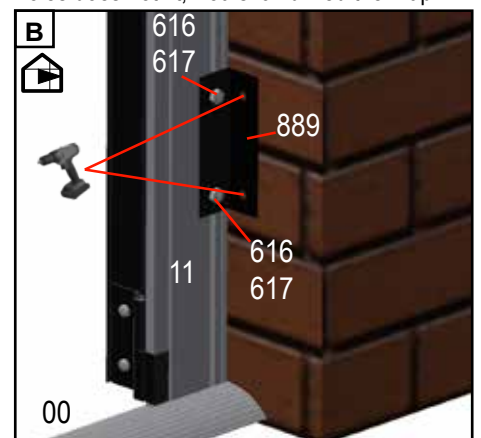
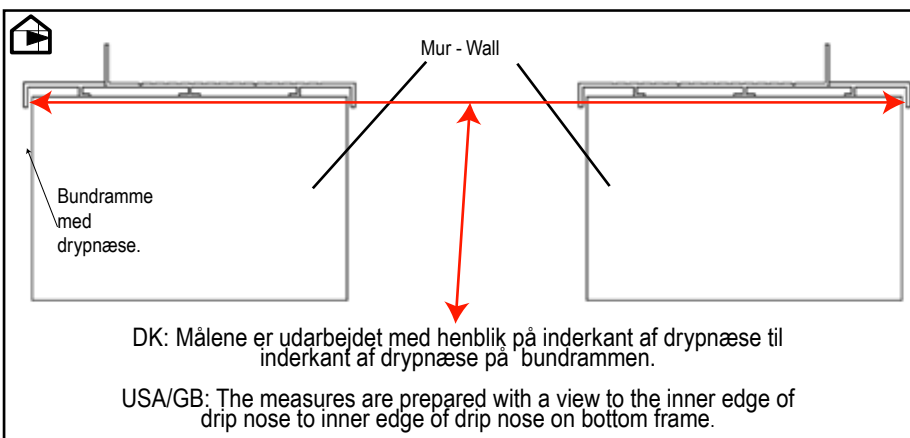


| | X | Y | Z |
|------|--------|--------|------|
| 13,0 | 2968 * | 4405 * | 5312 |
| 18,8 | 3686 * | 5123 * | 6311 |




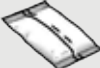
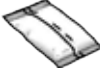










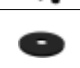











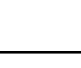

DK: Fastgør husets bundramme på den fremstillede væg med skruer der passer til materialet. Monteringskruer, mm. til dette, købes separat til huset, da det afhænger af væg materiale. Passer størrelsen på hullerne ikke, bores de op.

USA/GB: Attach the base frame to the manufactured wall with screws that fit the material. Mounting screws, ect. For this, purchased separately to the house, as it depends on wall material. If the size of the holes does not fit, You shall drilled them up.



Fittings - Raccorderie - Kleinteile - Osat - Hulpstukken Garnitures - Accesorios

Box 1

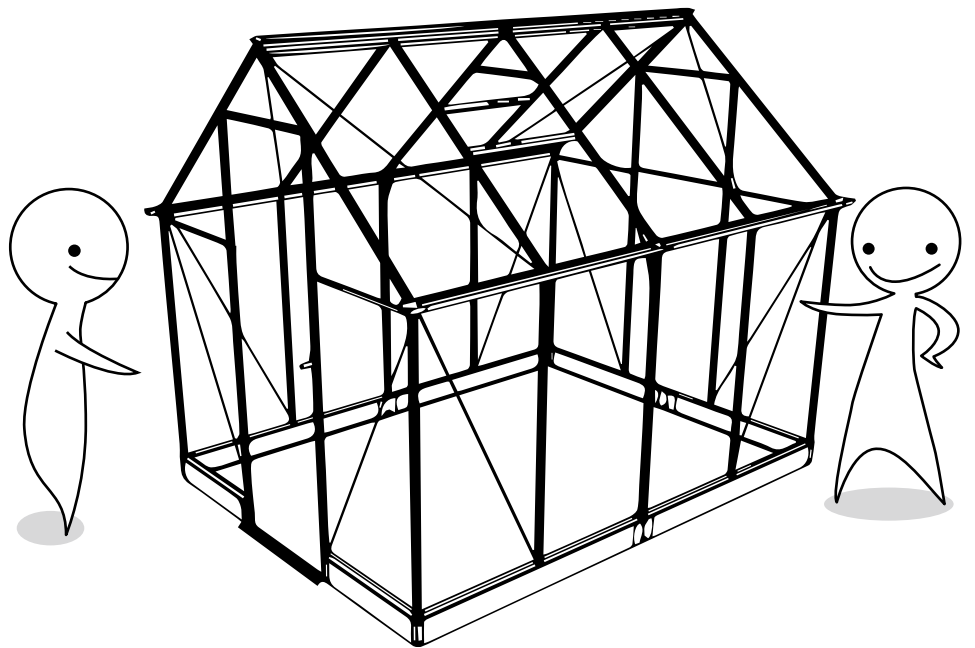
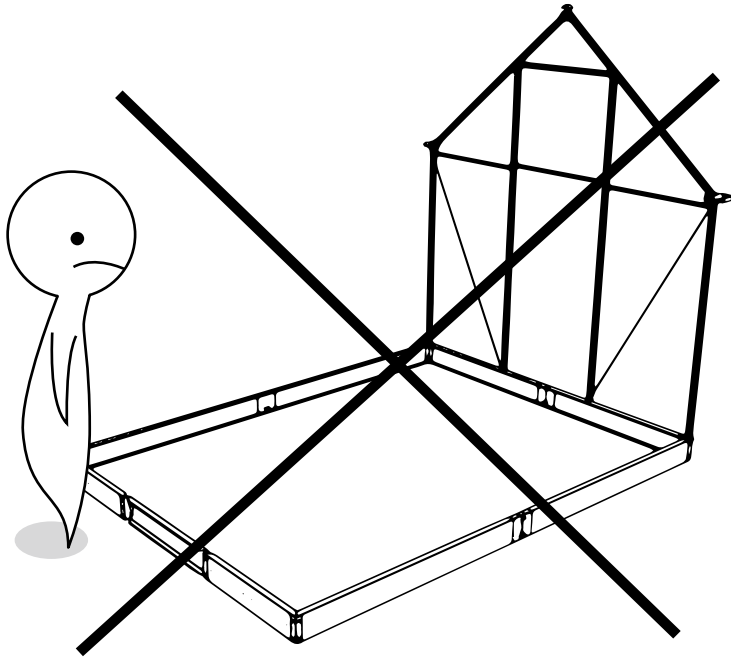
|  | # | Article. | 13,0 |  | 18,8 |  |
|---|----------------|-----------------|------|---|------|---|
|  | 664 3,5x16 | 00300664 | 12 | F01832 | 12 | F01832 |
|  | 662 5x80 | 00300662 | 36 | F01833 | 36 | F01833 |
|  | 470 | 00300470 | 4 | F01891 | 4 | F01891 |
|  | 300S | 00300300S | 1 | F01835 | 1 | F01835 |
|  | 1011 4,2x13 | 00401011 | 2 | F01836 | 2 | F01836 |
|  | 1005 3,5x16 | 00401005 | 8 | | 8 | |
|  | 691 | 00300691 | 4 | F01837 | 4 | F01837 |
|  | 68S | 13-20200080-68S | 4 | F01830 | 4 | F01830 |
|  | 06S | 13-20210040-06S | | | | |
|  | 69S | 13-20200080-69S | 4 | F01831 | 4 | F01831 |
|  | 05S | 13-20210040-05S | | | | |
|  | 634S | 00300634S | 4 | F01839 | 8 | F01839 |
|  | 612 M4x10 | 00300612 | 2 | | 4 | |
|  | 629 M5 | 00300629 | 4 | | 8 | |
|  | 615 M5x20 | 00300615 | 2 | | 4 | |
|  | 450 | 00300450 | 2 | | 4 | |
|  | 407 | 00300407 | 2 | | 4 | |
|  | 204S | 00310204S | 2 | F01841 | 4 | F01841 |
|  | 205S | 00310205S | | | | |
|  | 617 M6x11 | 00300617 | 200 | F01842/ F01843 | 220 | F01842/ F01843 |
|  | 616 M6 | 00300616 | 240 | F01845 | 265 | F01845 |
|  | 610 M6x15 | 00300610 | 20 | F01848 | 25 | F01848/ F01849 |
|  | 618 M6x11 | 00300618 | 20 | F01850 | 20 | F01850 |
|  | 280 | 00402280 | 240 | F01852/ F01853 | 265 | F01852 |

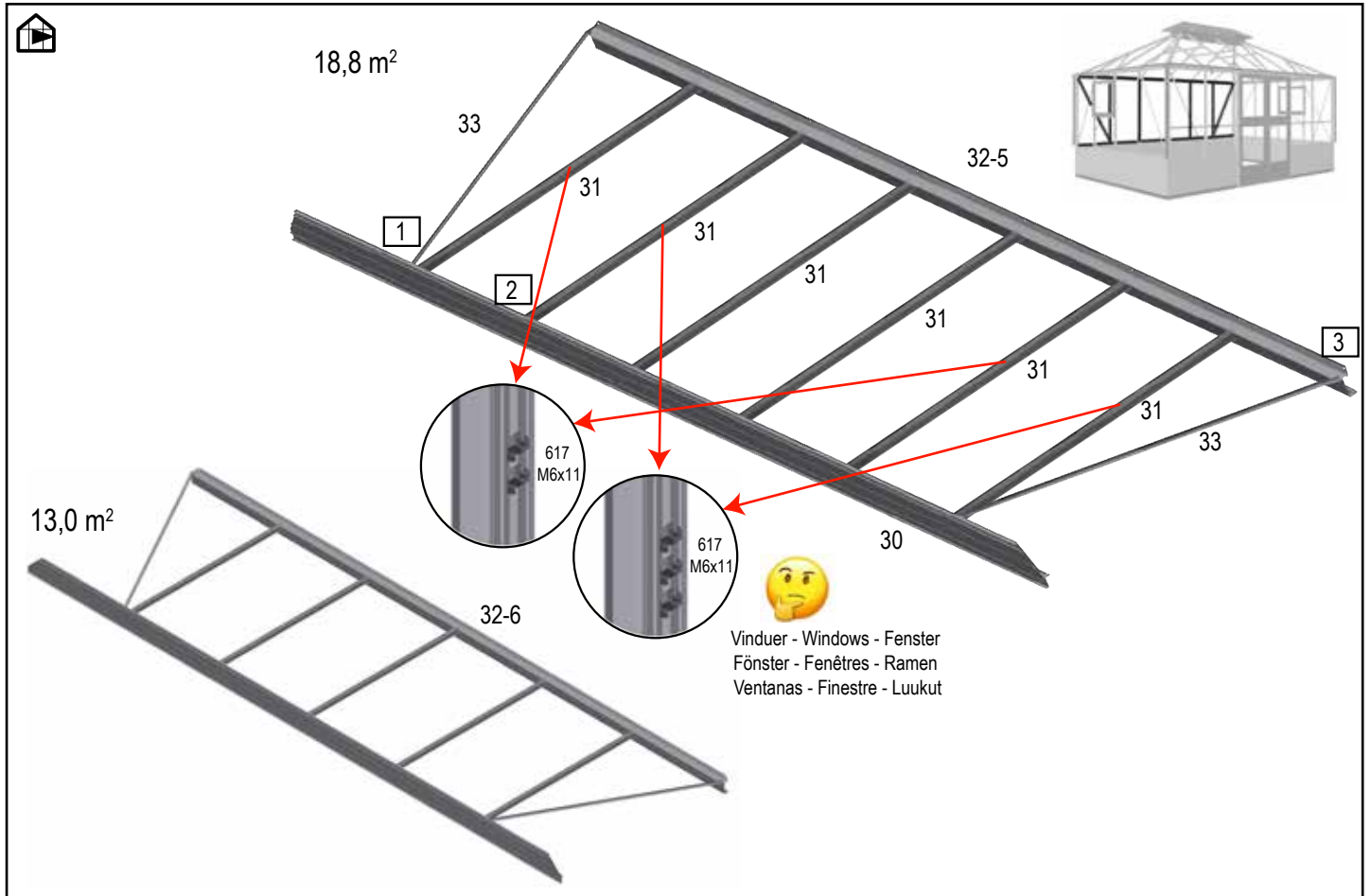
Fittings - Raccorderie - Kleinteile - Osat - Hulpstukken Garnitures - Accesorios

BOX 1

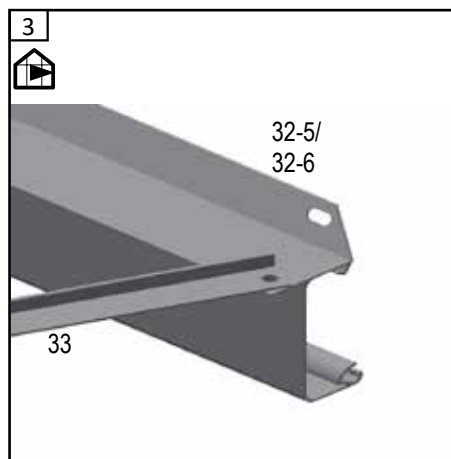
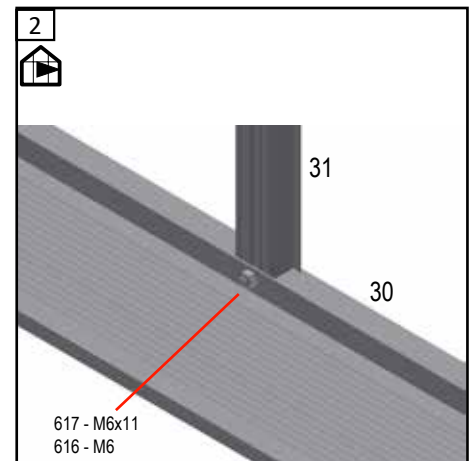
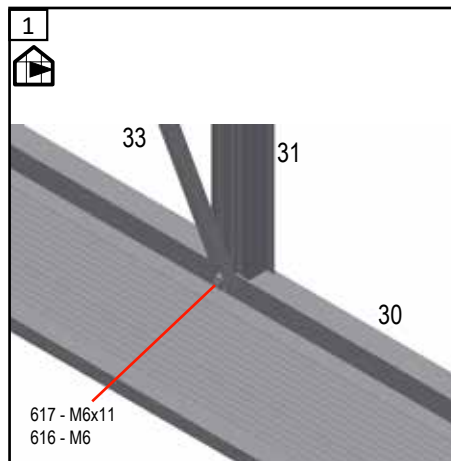
|  | # | Article. | 13,0 |  | 18,8 |  |
|---|----------------|------------|------|---|------|---|
|  | 419 | 00300419 | 4 | F01860 | 4 | F01860 |
|  | 440 | 00300440 | 4 | F01862 | 4 | F01862 |
|  | 441 A | 00300441 | 4 | F01863 | 4 | F01863 |
|  | 441 B | 00300441 | | | | |
|  | 442 | 00300442 | 4 | F01864 | 4 | F01864 |
|  | 1005 3,5x16 | 00401005 | 2 | F01865 | 2 | F01865 |
|  | 1027 4,2x16 | 00401027 | 4 | | 4 | |
|  | 668 4x16 | 00300668 | 4 | | 4 | |
|  | 669 M4 | 00300669 | 4 | | 4 | |
|  | 664S 3,5x16 | 00300664S | 12 | F01866 | 18 | F01866 |
|  | 500 | 00300500 | 4 | F01885 | 4 | F01885 |
|  | 501 | 00300501 | 4 | F01886 | 4 | F01886 |
|  | 1010 | 20-1010 | 4 | F01887 | 4 | F01887 |
|  | 667 3,5x6,5 | 00300667 | 4 | | 4 | |
|  | 995 M6x10 | 00500995 | 8 | | 8 | |
|  | 349S | 00310349S | 4 | F01890 | 8 | F01890 |
|  | 365 | 00310365 | 8 | F018121 | 8 | F018121 |
|  | 422 | 00300422 | 4 | F018142 | 4 | F018142 |
|  | 440 | 00300440 | 8 | | 8 | |
|  | RN441 | RN00310441 | 4 | | 4 | |
|  | 338S | 00310338S | 1 | F018172 | 2 | F018172 |
|  | 351S | 00310351S | 2 | 00310351S | 2 | 00310351S |
|  | 358S | 00310358S | 1 | F018173 | 2 | F018173 |
|  | 713 | 00300713 | 1 | 00300713 | 1 | 00300713 |

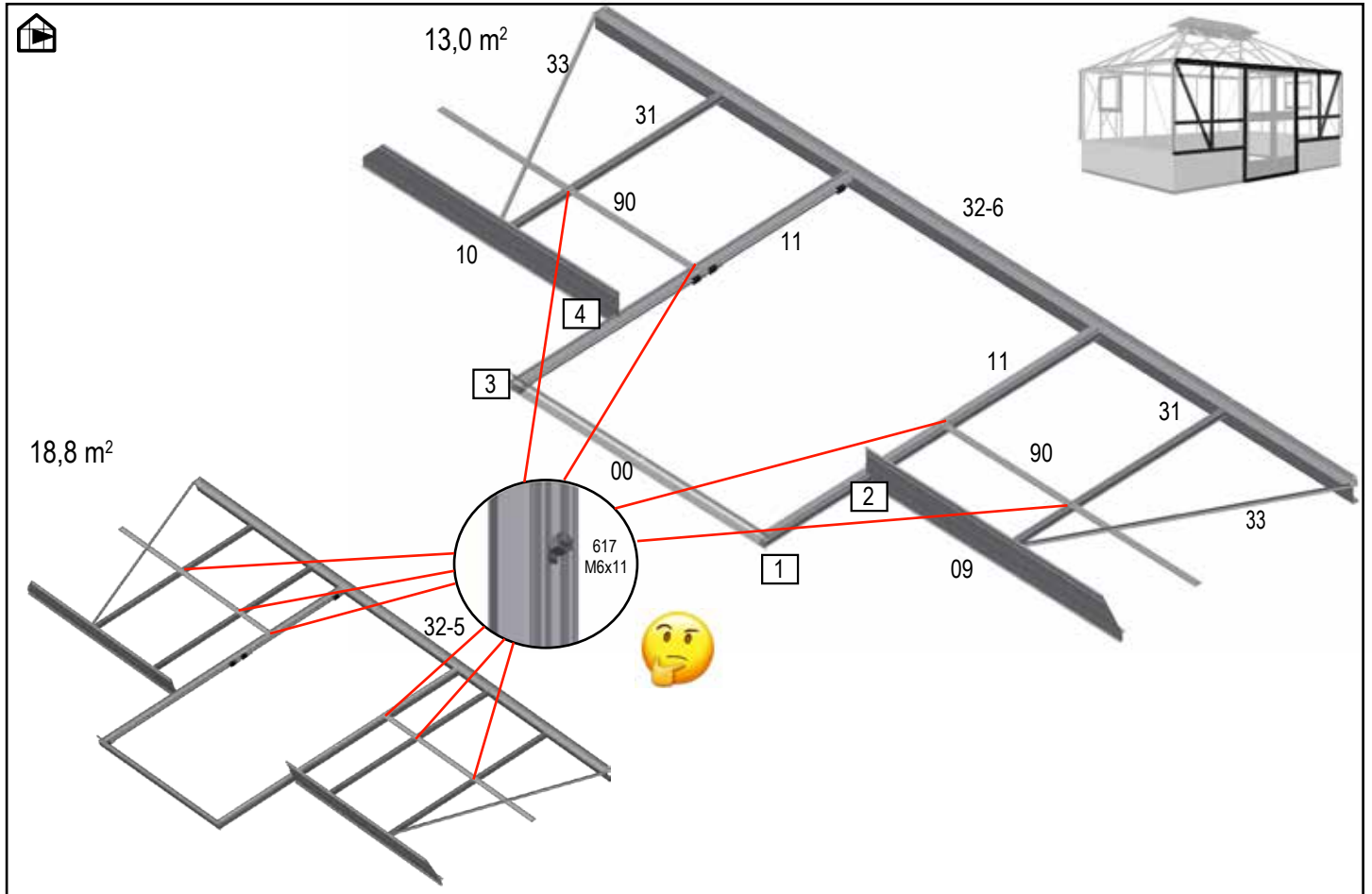
| 13,0 | | # | BOX 8 | | 18,8 | | # | BOX 8 |
|------|-----------------|--|-----------------|--|------|-----------------|--|-----------------|
| # | BOX 2 | 55 | 13-20170517-55S | | # | BOX 2 | 55 | 13-20170517-55S |
| 30 | 13-32834332-30 | 56 | 13-20160517-56S | | 30 | 13-32835050-30 | 56 | 13-20160517-56S |
| 31 | 13-20131320-31 | 57 | 13-20221075-57S | | 31 | 13-20131320-31 | 57 | 13-20221075-57S |
| 325 | 13-20184326-326 | 58 | 13-20221075-58S | | 325 | 13-20185044-325 | 58 | 13-20221075-58S |
| 33 | 13-10301495-33 | 59 | 13-20220812-59S | | 33 | 13-10301495-33 | 59 | 13-20220812-59S |
| 34S | 13-20194326-34S | 61 | 13-10020651-61S | | 34S | 13-20195044-34S | 61 | 13-10020651-61S |
| # | BOX 3 | 340S | 00310340S | | # | BOX 3 | 340S | 00310340S |
| 00 | 13-20301468-00S | # | BOX 9 | | 00 | 13-20301468-00S | # | BOX 9 |
| 09 | 13-32831460-09 | 59 | 13-20220812-59S | | 09 | 13-32831819-09 | 59 | 13-20220812-59S |
| 10 | 13-32831460-10 | 62 | 13-20170578-62S | | 10 | 13-32831819-10 | 62 | 13-20170578-62S |
| 11 | 13-20151920-11 | 63 | 13-20160578-63S | | 11 | 13-20151920-11 | 63 | 13-20160578-63S |
| 31 | 13-20131320-31 | 64 | 13-20231075-64S | | 31 | 13-20131320-31 | 64 | 13-20231075-64S |
| 32-5 | 13-20184326-326 | 65 | 13-20221075-65S | | 32-5 | 13-20185044-325 | 65 | 13-20221075-65S |
| 33 | 13-10301495-33 | 66 | 13-20230812-66S | | 33 | 13-10301495-33 | 66 | 13-20230812-66S |
| 34S | 13-20194326-34S | 67 | 13-10020712-67S | | 34S | 13-20195044-34S | 67 | 13-10020712-67S |
| 90 | 13-10681460-90 | 339S | 00310339S | | 90 | 13-10681819-90 | 339S | 00310339S |
| # | BOX 4 | # | BOX 10 | | # | BOX 4 | # | BOX 10 |
| 14 | 13-20141320-14 | 70 | 13-20250738-70S | | 14 | 13-20141320-14 | 70 | 13-20250738-70S |
| 20 | 13-32832896-20 | 71 | 13-20270611-71S | | 20 | 13-23833614-20 | 71 | 13-20270611-71S |
| 31 | 13-20131320-31 | 72 | 13-20260738-72S | | 31 | 13-20131320-31 | 72 | 13-20260738-72S |
| 32-5 | 13-20182890-326 | 73 | 13-10530510-73S | | 32-5 | 13-20183608-325 | 73 | 13-10530510-73S |
| 33 | 13-10301495-33 | 75 | 13-20290718-75S | | 33 | 13-10301495-33 | 75 | 13-20290718-75S |
| 34S | 13-20192890-34S | # | BOX 11 | | # | BOX 6A | # | BOX 11 |
| 77 | 13-20370740-77 | 3 mm. List - Hærdet glas - Tempered glass - Sicherheitsglas | | | 49 | 13-20422544-49 | 3 mm. List - Hærdet glas - Tempered glass - Sicherheitsglas | |
| 451 | 00300451 | M1644 | 07093053 | | # | BOX 6B | A | 00281555 |
| # | BOX 6 | M1800 | 07093054 | | 51 | 13-20131900-51 | A1 | 00281566 |
| 49 | 13-20421993-49 | M2058 | 07093055 | | 51-5 | 13-20130813-515 | B | 00281561 |
| 51 | 13-20131486-51 | # | BOX 12 | | 51-6 | 13-20130813-516 | B1 | 00281536 |
| 51-5 | 13-20130813-515 | 3 mm. - Hærdet glas - Tempered glass - Sicherheitsglas | | | 51-5 | 13-20131643-515 | B2 | 00281537 |
| 51-6 | 13-20130813-516 | A | 00281555 | | 51-6 | 13-20131643-516 | B3 | 00281535 |
| 54 | 13-10541470-54 | B | 00281511 | | 54 | 13-10541470-54 | B4 | 00281562 |
| 350 | 00300350 | B1 | 00281546 | | 350 | 00300350 | C | 00281556 |
| # | BOX 7 | B2 | 00281537 | | # | BOX 7 | D | 00281504 |
| 415S | 00310415S | C | 00281556 | | 415S | 00310415S | F | 00281538 |
| 416S | 00310416S | D | 00281504 | | 416S | 00310416S | G | 00281507 |
| 507 | 00300507 | F | 00281538 | | 507 | 00300507 | H | 00281508 |
| | | G | 00281507 | | | | | |
| | | H | 00281508 | | | | | |



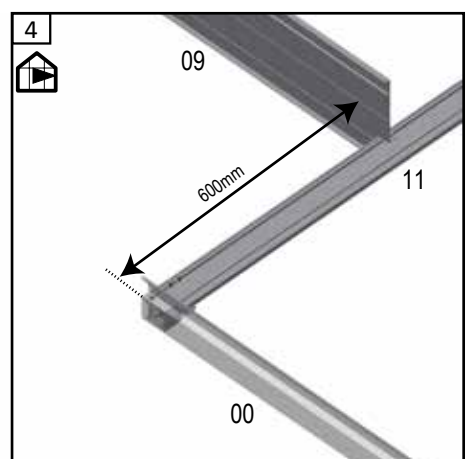
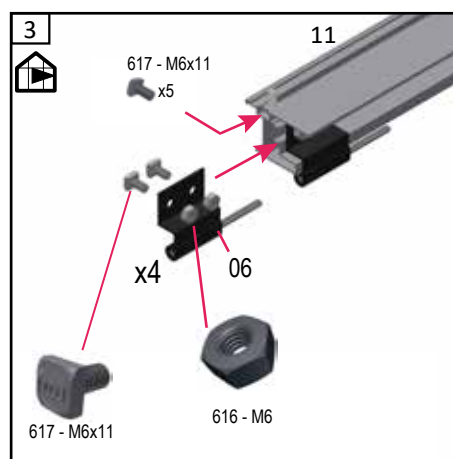
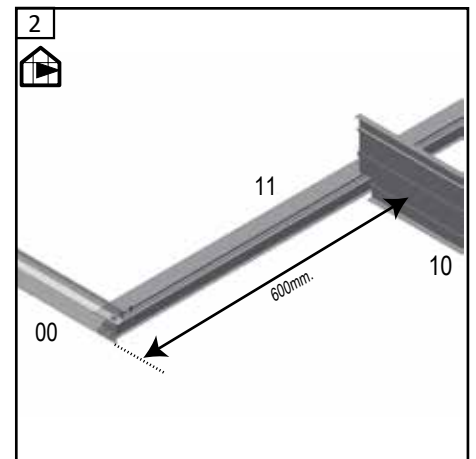
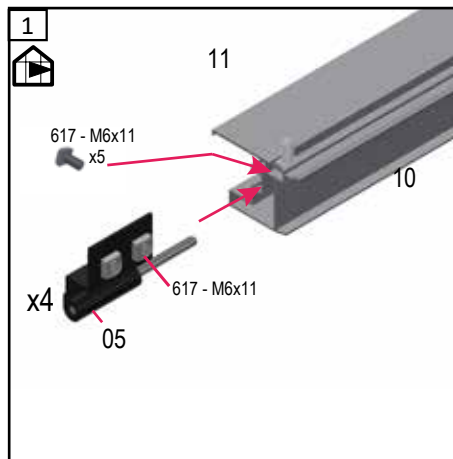


| BOX | 2 | # | mm | 13,0 | | 18,8 | |
|-----|---|------|------|--------------|---|------|---|
| | | | | | | | |
| | | 30 | 4332 | 1 | | | |
| | | 30 | 5050 | | | 1 | |
| | | 31 | 1320 | 5 | 6 | | |
| | | 32-6 | 4326 | 1 | | | |
| | | 32-5 | 5044 | | | 1 | |
| | | 33 | 1495 | 2 | 2 | | |
| | | | | 34/35 | | | |
| | | 34S | 4326 | 1 | | | |
| | | 34S | 5044 | | | 1 | |
| | | | | 28/29 | | | |
| | | 77 | 740 | | | | 2 |

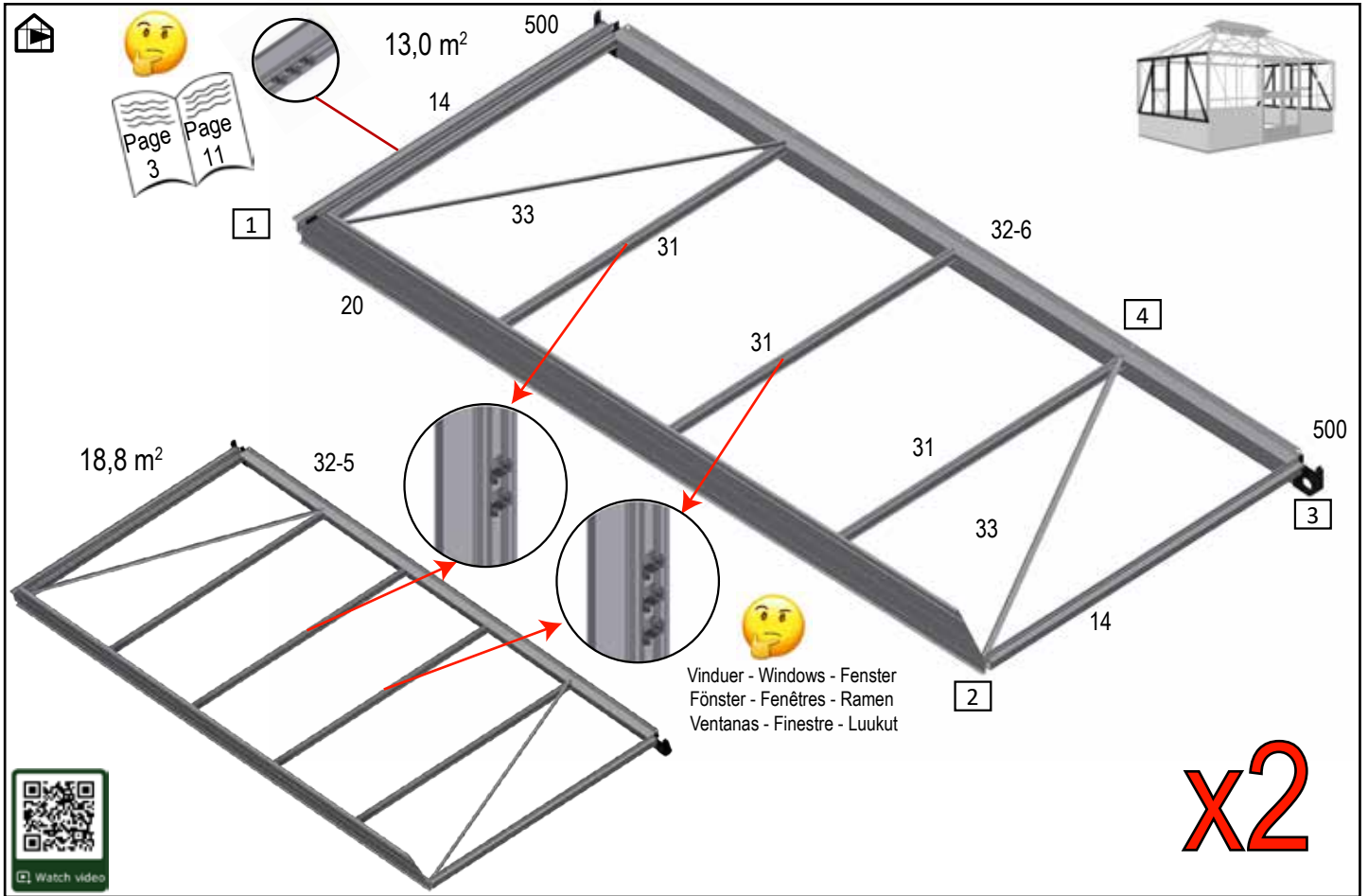




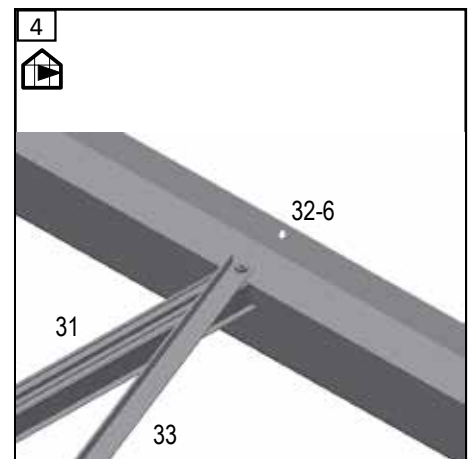
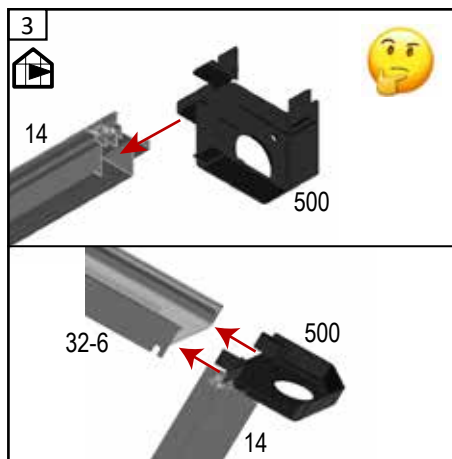
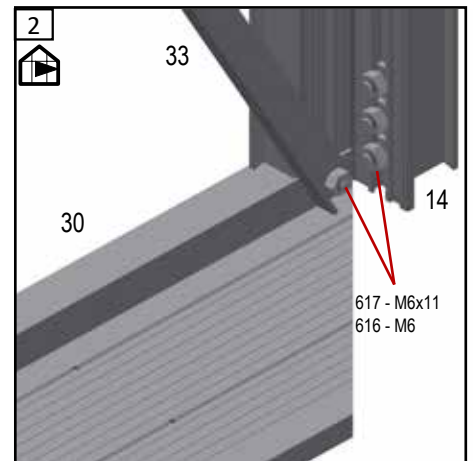
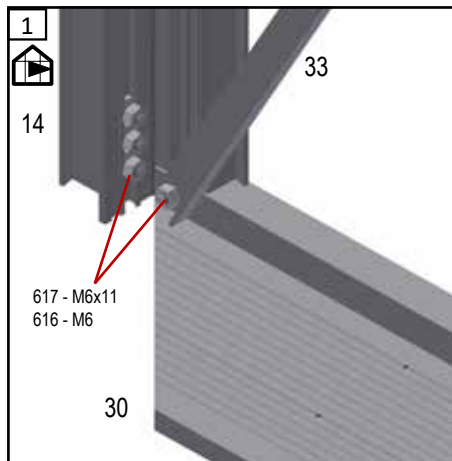
| B O X | 3 | # | mm | 13,0 | 18,8 |
|--------------|------|------|----|------|------|
| | 00 | 1468 | 1 | 1 | |
| | 09 | 1460 | 1 | | |
| | 09 | 1819 | | 1 | |
| | 10 | 1460 | 1 | | |
| | 10 | 1819 | | 1 | |
| | 11 | 1920 | 2 | 2 | |
| | 31 | 1320 | 2 | 4 | |
| | 33 | 1495 | 2 | 2 | |
| | 32-6 | 4326 | 1 | | |
| | 32-5 | 5044 | | 1 | |
| | 90 | 1460 | 2 | | |
| | 90 | 1819 | | 2 | |
| 34/35 | | | | | |
| | 34S | 4326 | 1 | | |
| | 34S | 5044 | | 1 | |

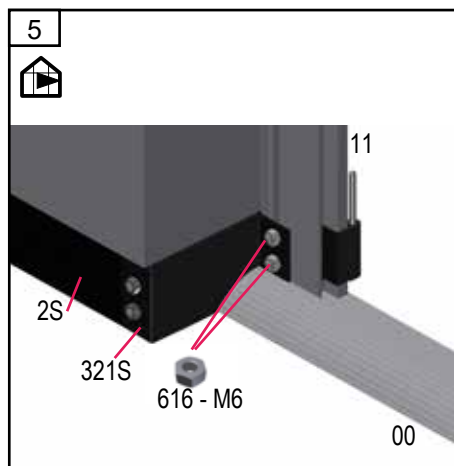
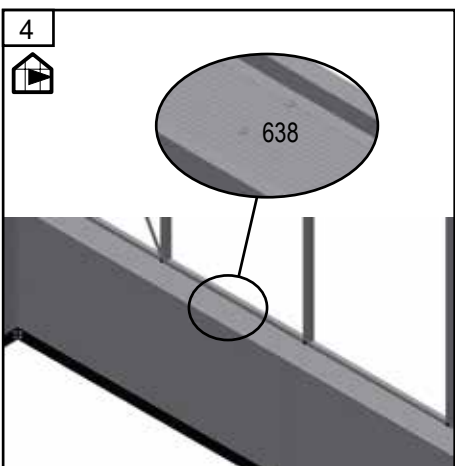
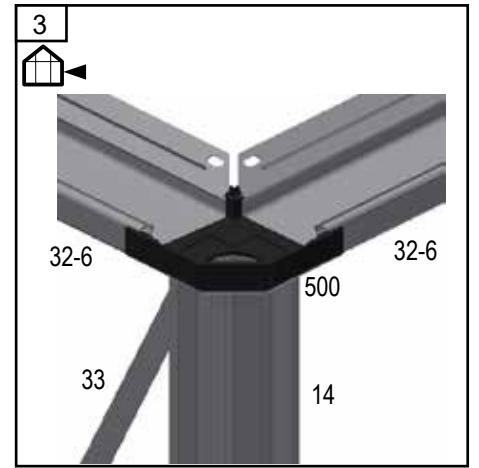
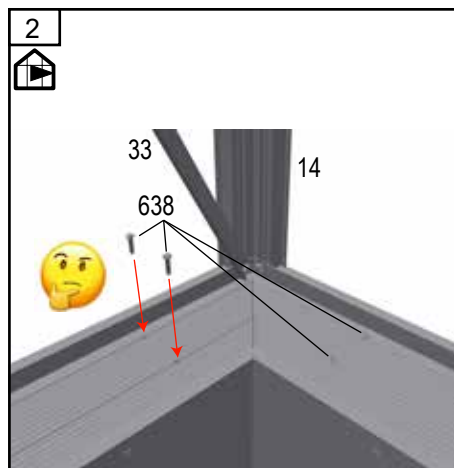
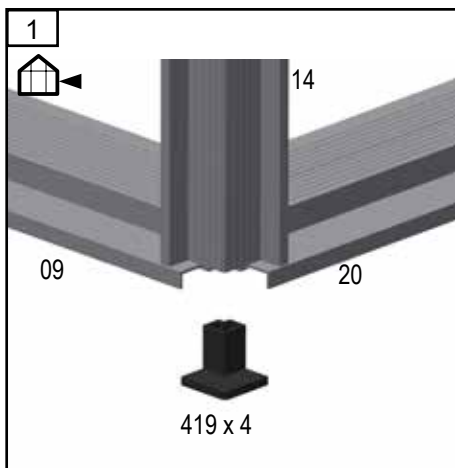
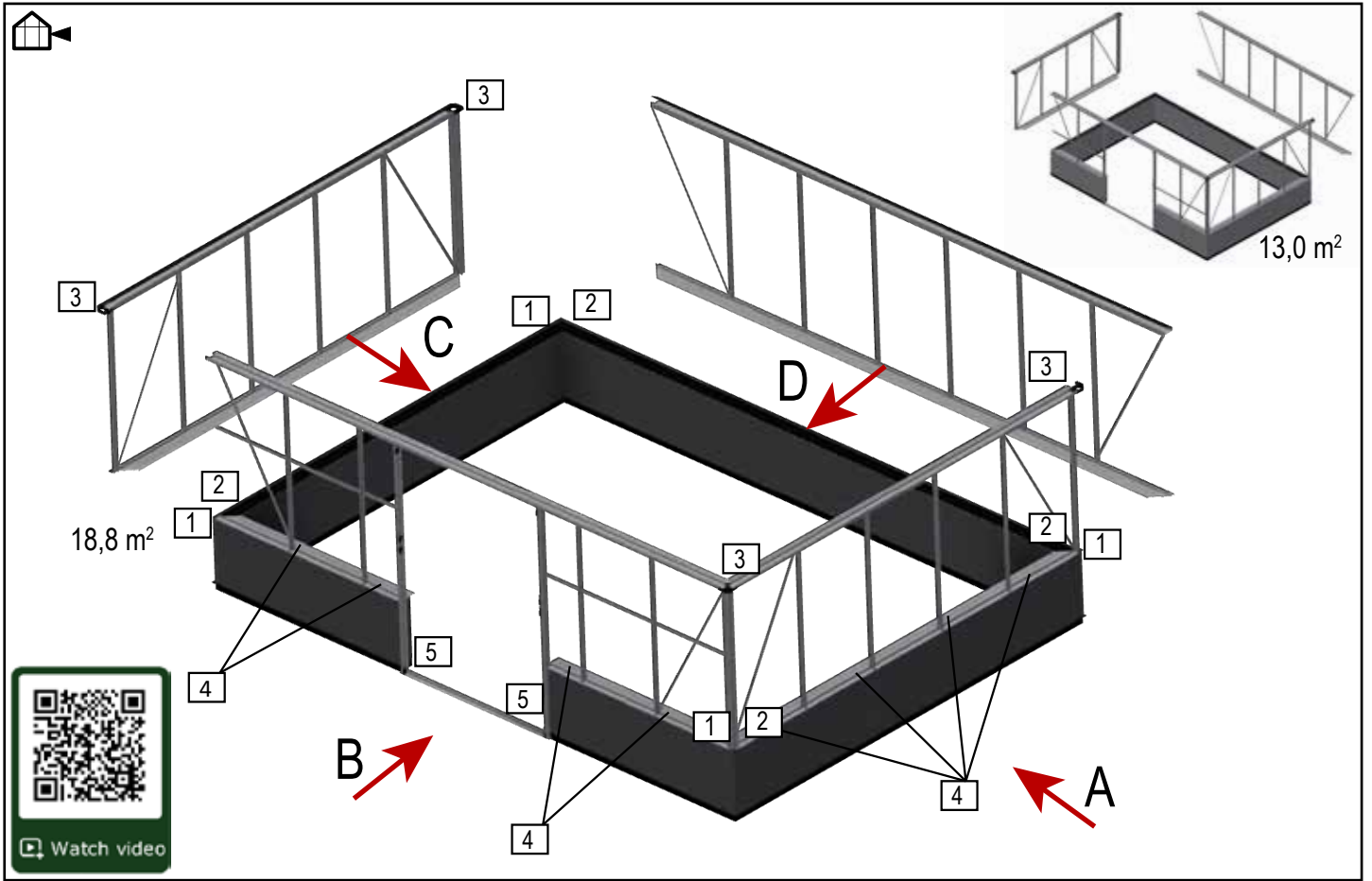


Sider - Sides - Seiten - Sidor - Côtés - Zijkanten
 Laterales - Pannelli laterali - Sivut

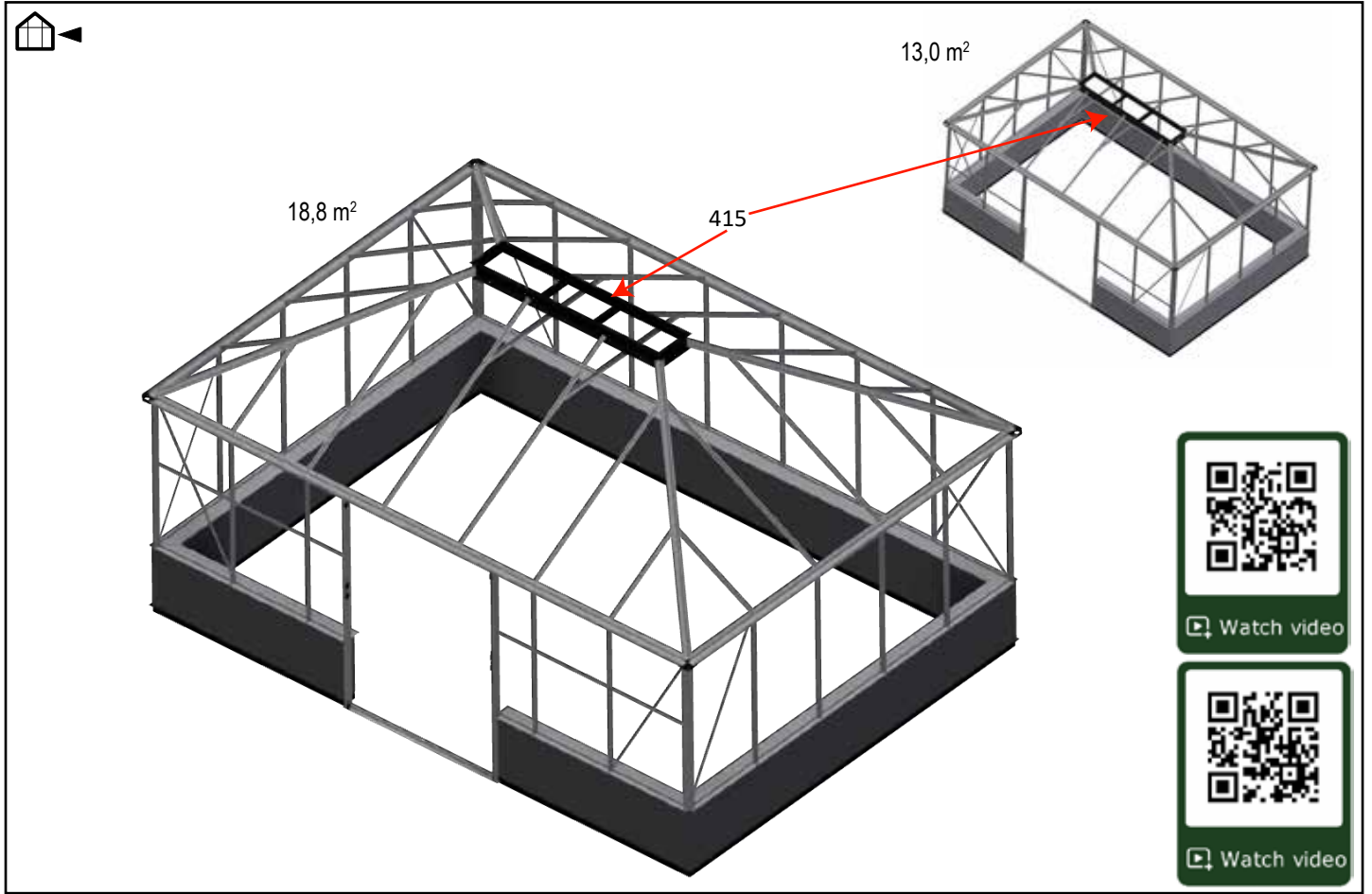


| BOX | 4 | # | mm | 13,0 | | 18,8 | |
|-------------------------|---|------|------|------|---|------|--|
| | | | | | | | |
| | | 14 | 1320 | 2 | 2 | | |
| | | 20 | 2896 | 1 | | | |
| | | 20 | 3614 | | | 1 | |
| | | 31 | 1320 | 3 | 4 | | |
| | | 32-6 | 2890 | 1 | | | |
| | | 32-5 | 3608 | | | 1 | |
| | | 33 | 1495 | 2 | 2 | | |
| <p>→ → 34/35</p> | | | | | | | |
| | | 451 | 1650 | 2 | 2 | | |
| | | 34S | 2890 | 1 | | | |
| | | 34S | 3608 | | | 1 | |
| <p>→ → 28/29</p> | | | | | | | |
| | | 77 | 740 | 1 | | | |

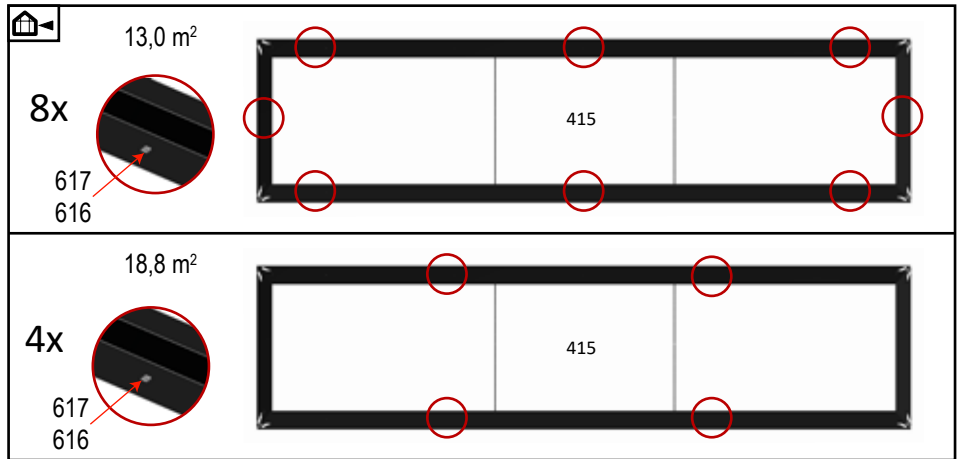




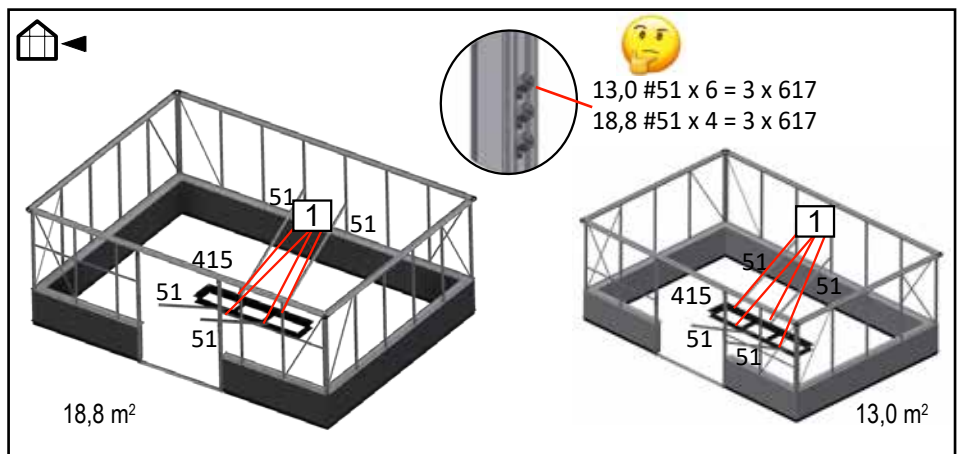
Tag - Roof - Dach - Tak - Toit - Dak - Tejado - Tetto - Katto



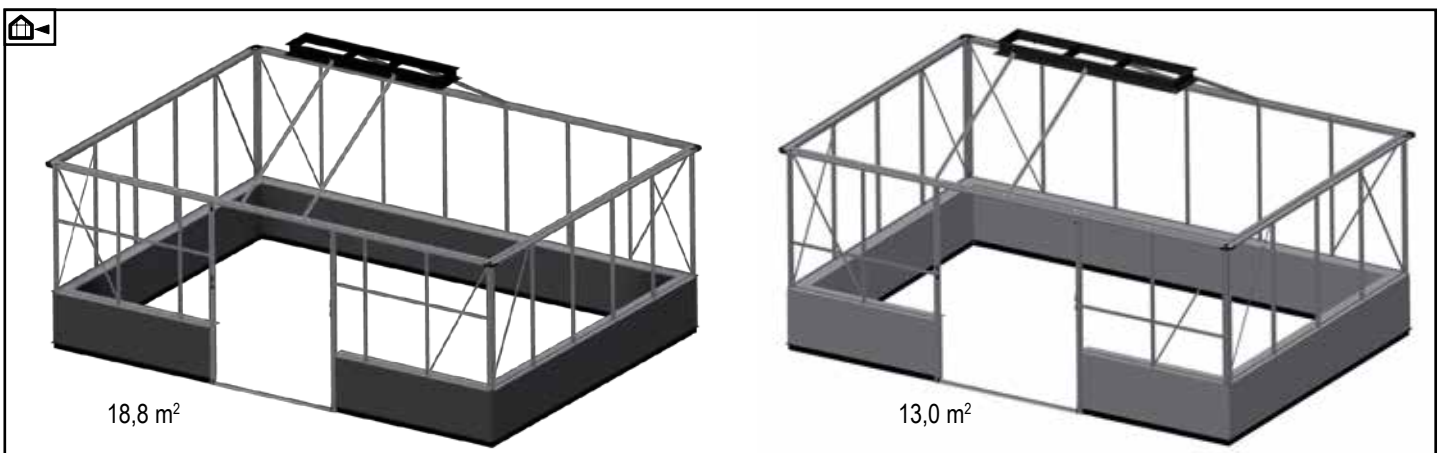
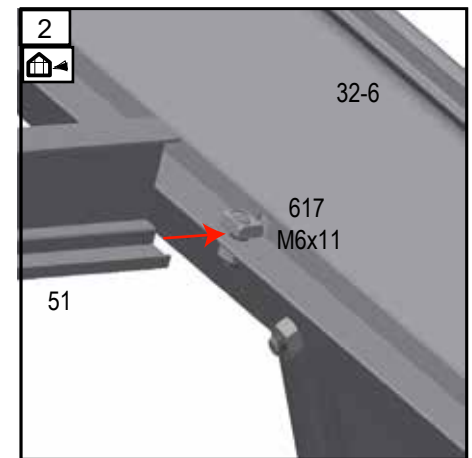
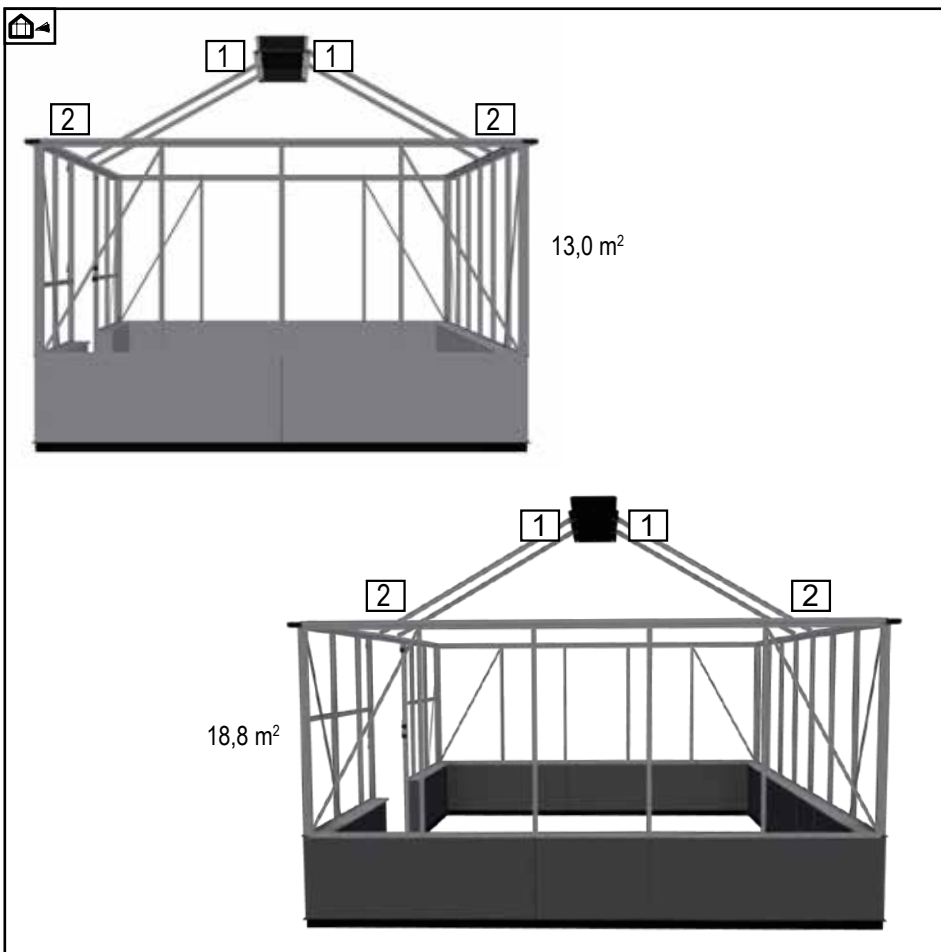
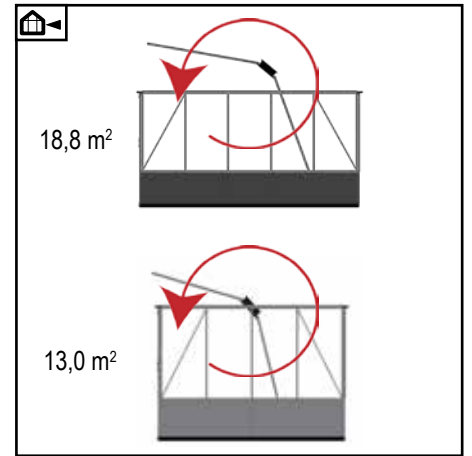
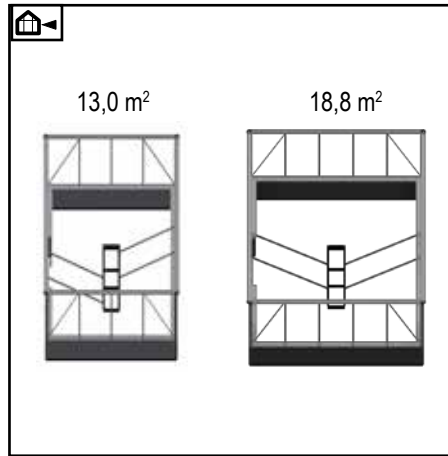
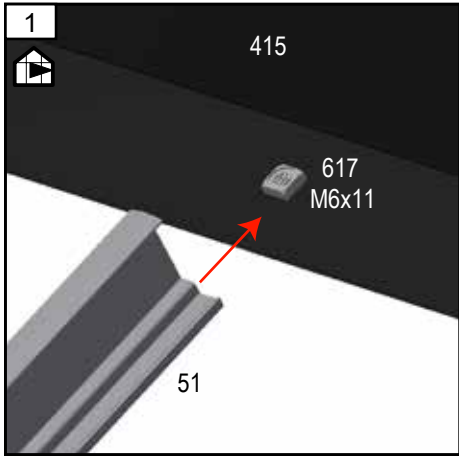
| BOX 6 | # | mm | 13,0 | 18,8 |
|-------|------|------|------|-------------|
| | 49 | 1993 | 4 | |
| | 49 | 2544 | | BOX 6A 4 |
| | 51 | 1486 | 8 | |
| | 51 | 1900 | | BOX 6B 4 |
| | 51-5 | 813 | 4 | BOX 6B 4 |
| | 51-6 | 813 | 4 | BOX 6B 4 |
| | 51-5 | 1643 | | BOX 6B 4 |
| | 51-6 | 1643 | | BOX 6B 4 |
| | 54 | 1470 | 3 | BOX 6B 2 |
| | 350 | | 5 | BOX 6B 7 |



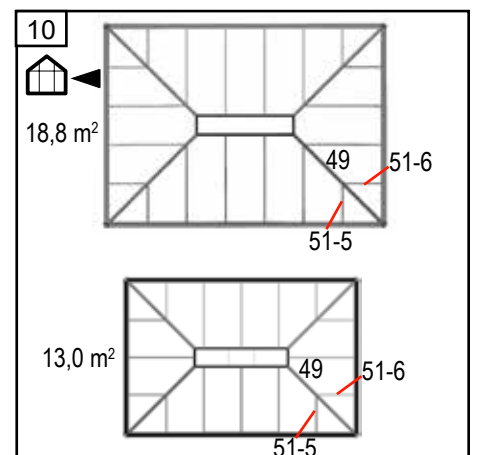
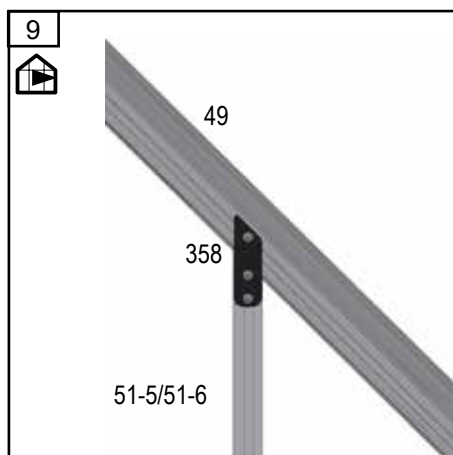
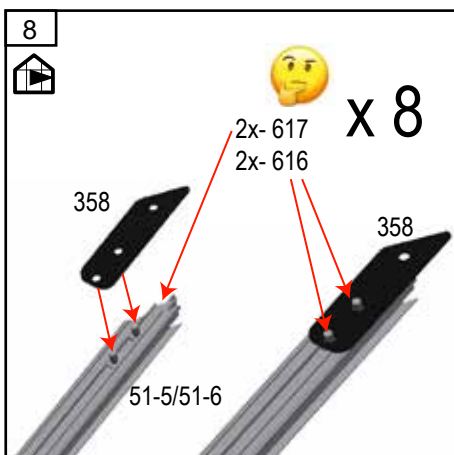
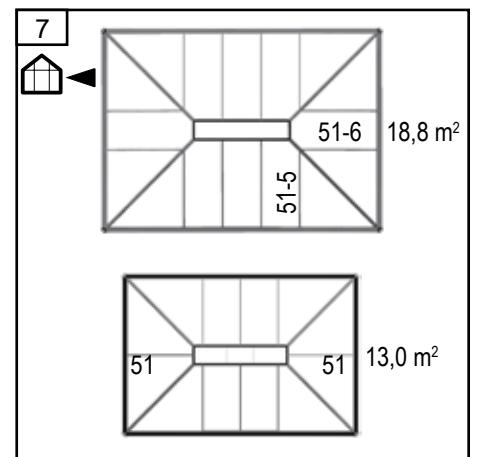
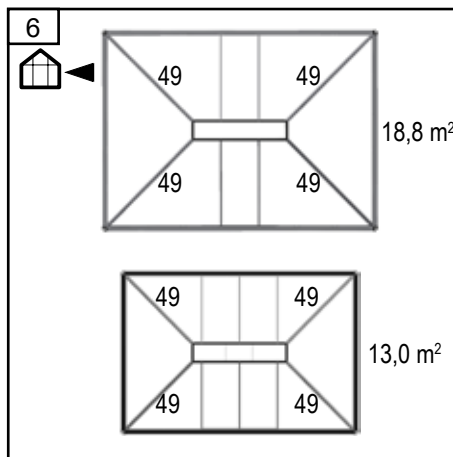
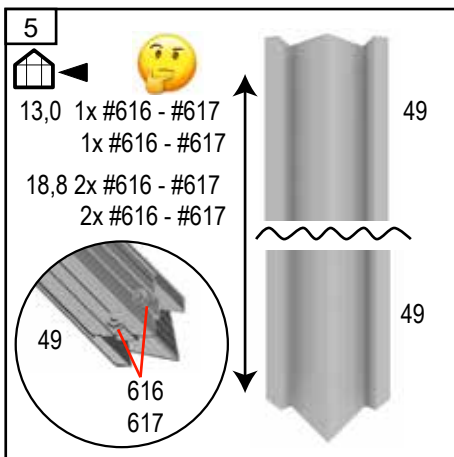
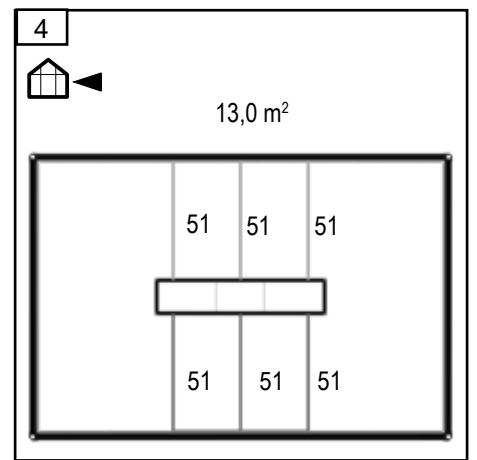
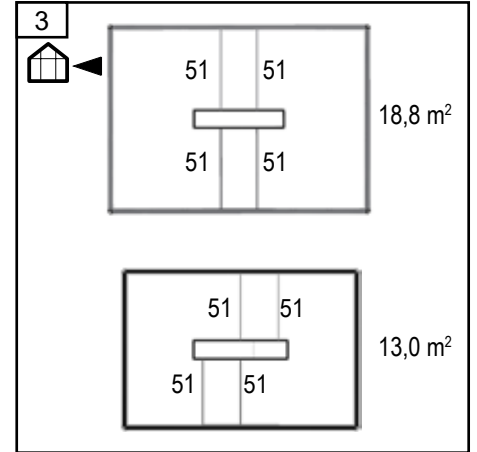
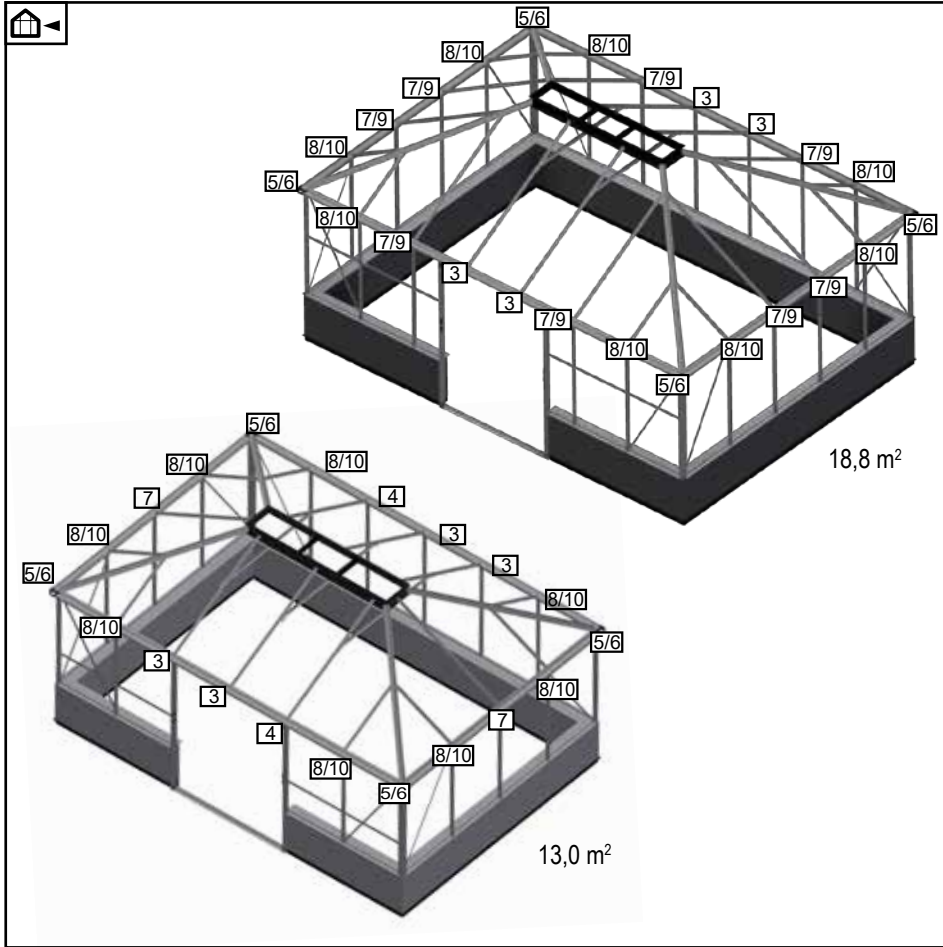
| BOX 7 | # | mm | 13,0 | 18,8 |
|-------|-----|------|------|------|
| | 507 | | 4 | 4 |
| | 416 | 2000 | 1 | 1 |
| | 415 | 1830 | 1 | 1 |



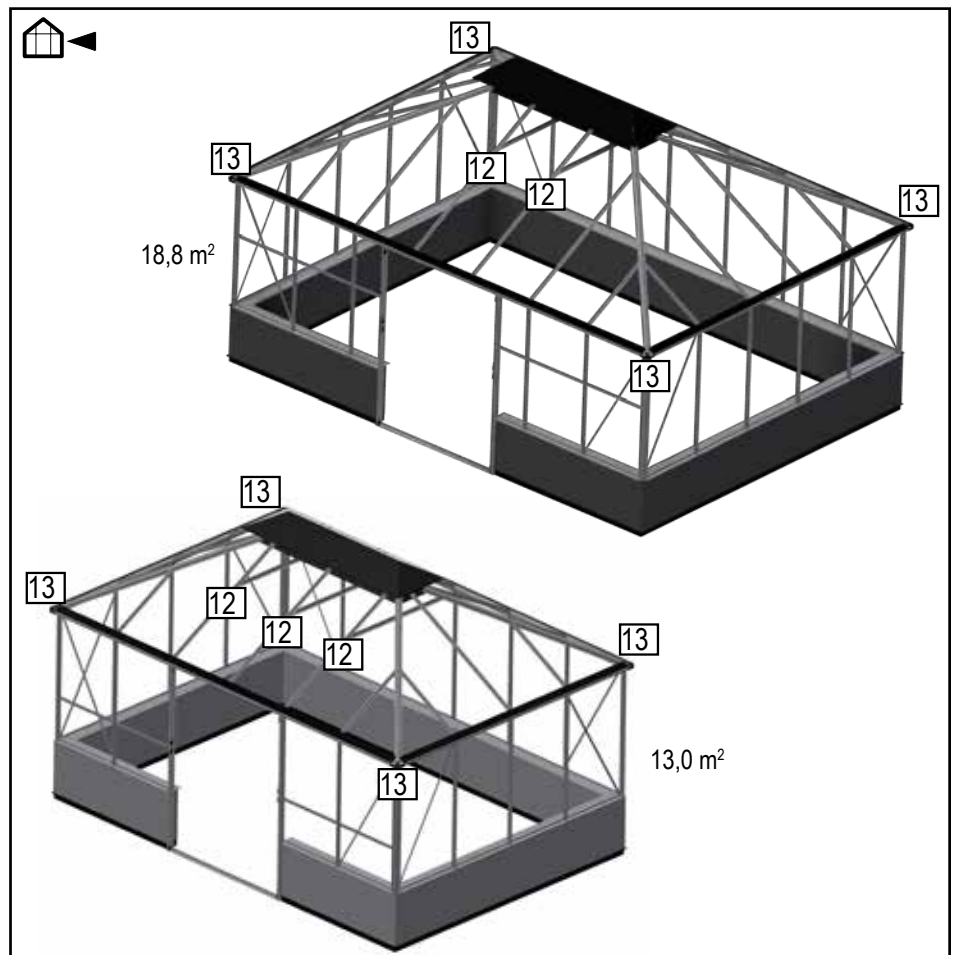
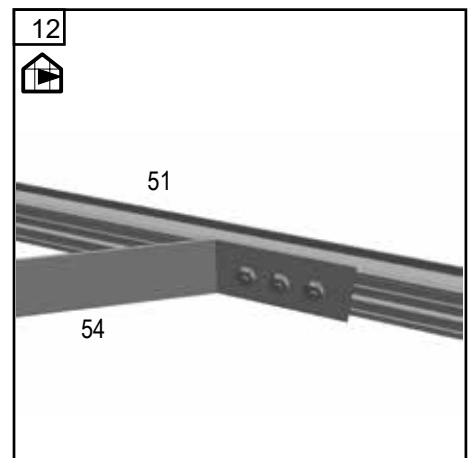
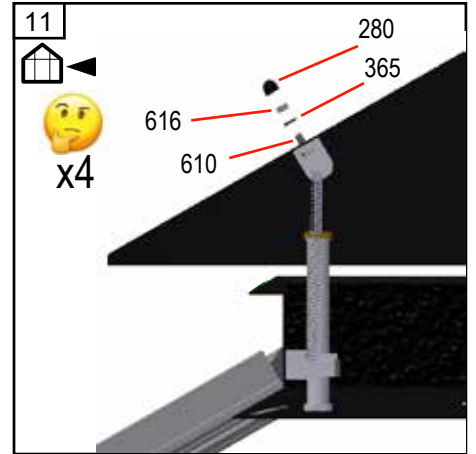
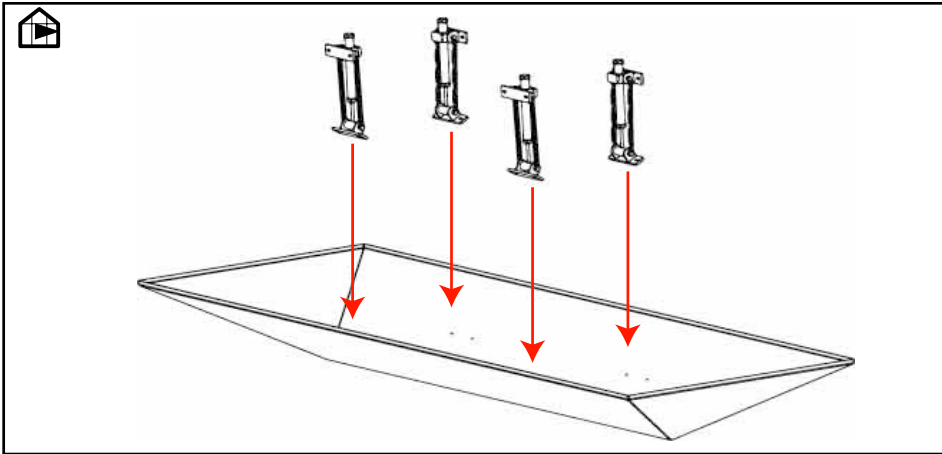
Tag - Roof - Dach - Tak - Toit - Dak - Tejado - Tetto - Katto



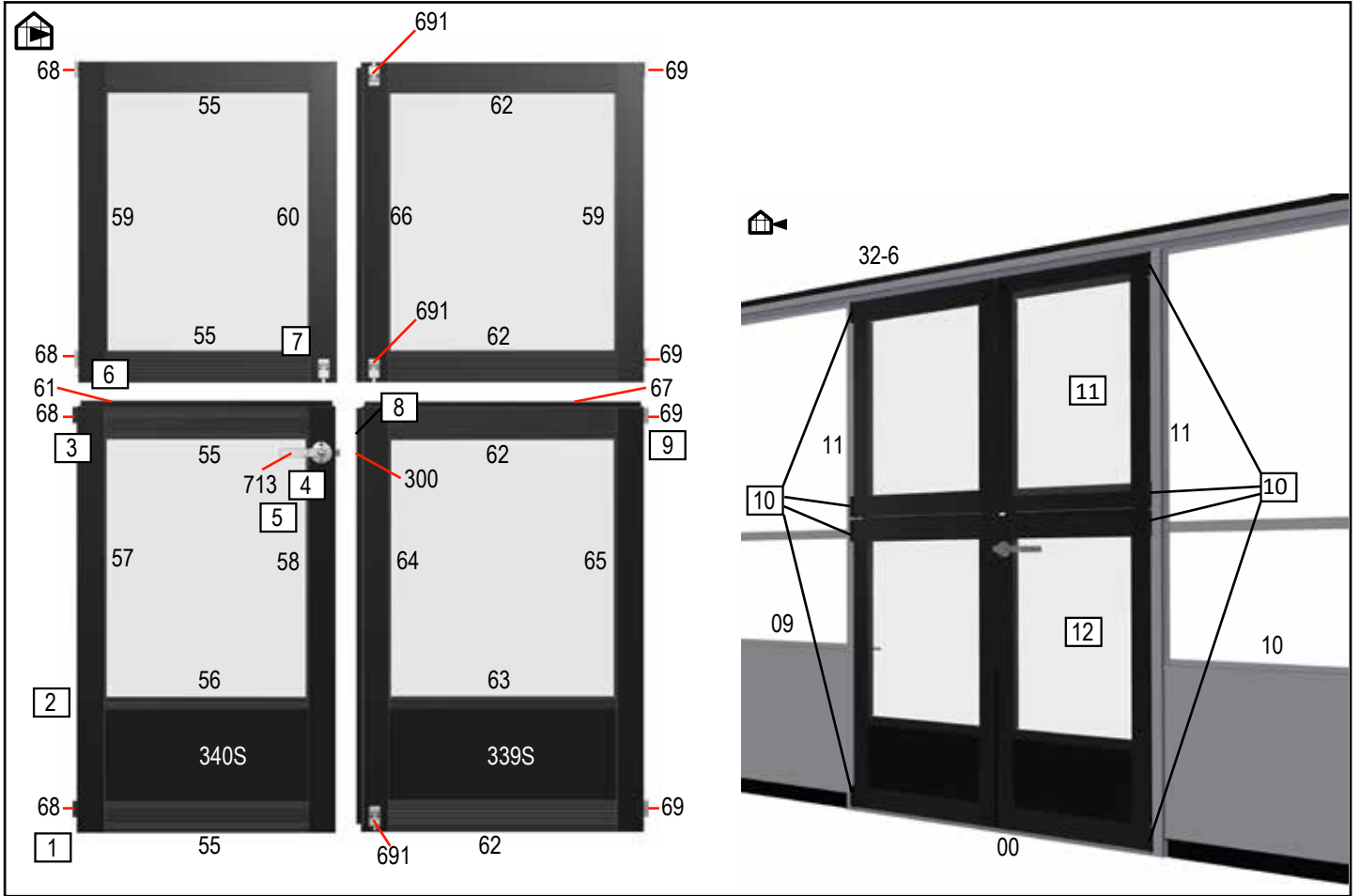
Tag - Roof - Dach - Tak - Toit - Dak - Tejado - Tetto - Katto



Tag - Roof - Dach - Tak - Toit - Dak - Tejado - Tetto - Katto

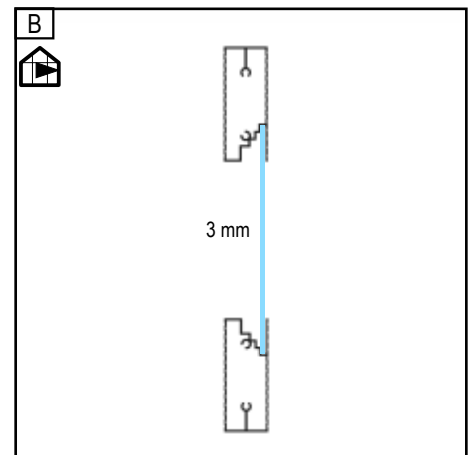
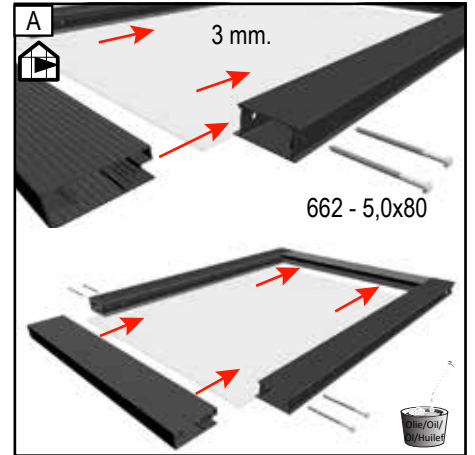


Dør - Door - Tür - Porte - Deur - Puerta - Porta - Ovi

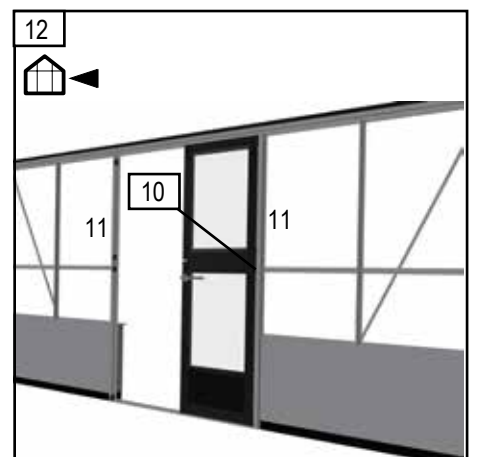
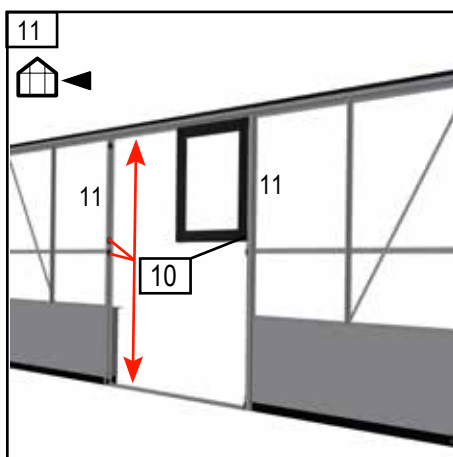
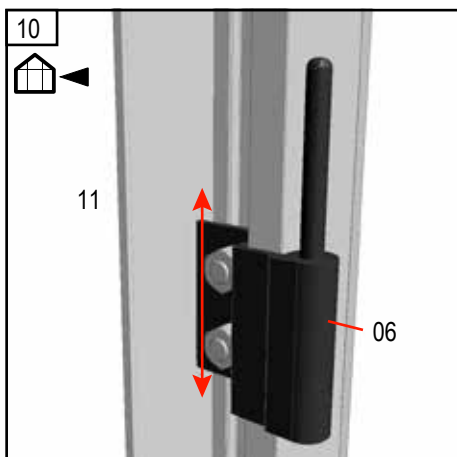
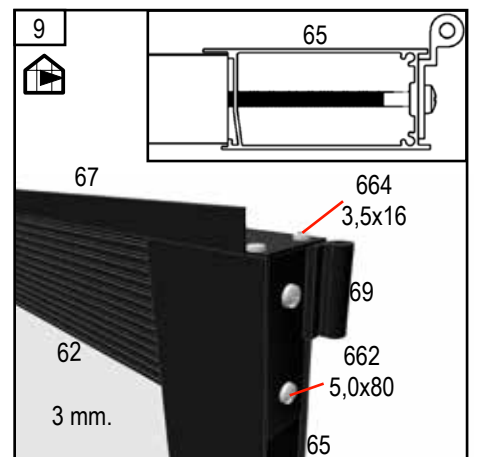
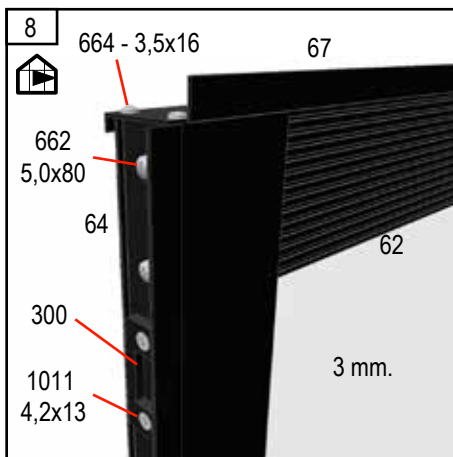
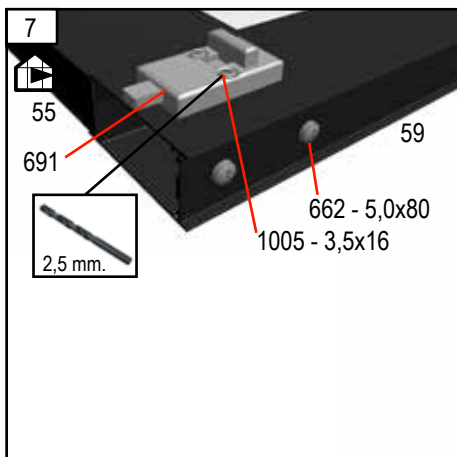
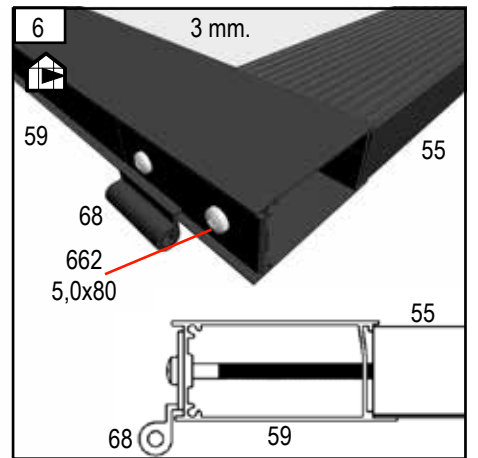
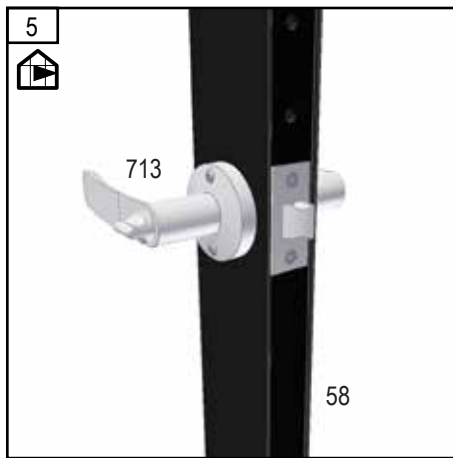
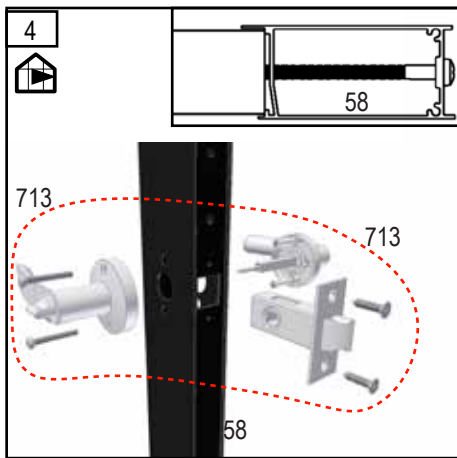
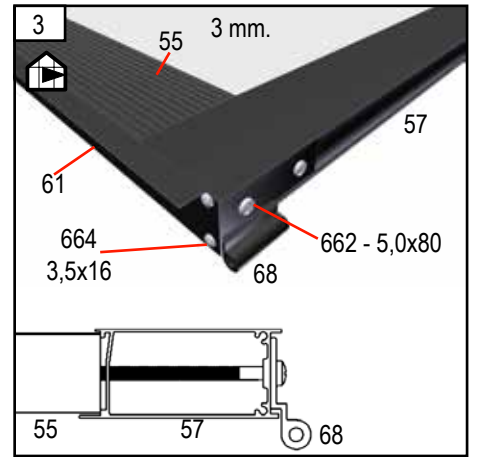
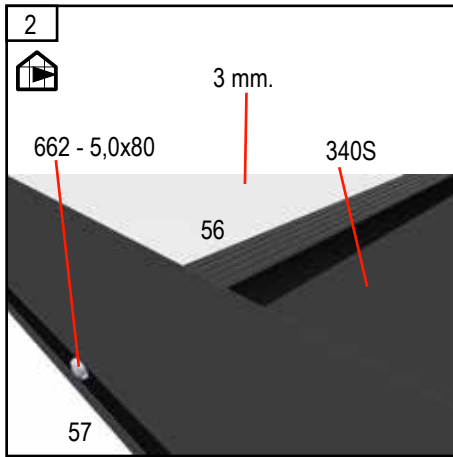
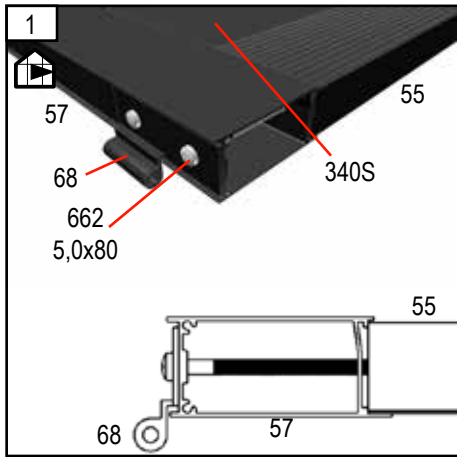


| BOX 8 | # | mm | |
|-------|------|---------|---|
| | 55 | 517 | 4 |
| | 56 | 517 | 1 |
| | 57 | 1075 | 1 |
| | 58 | 1075 | 1 |
| | 59 | 812 | 2 |
| | 61 | 651 | 1 |
| | 340S | 261x517 | 1 |

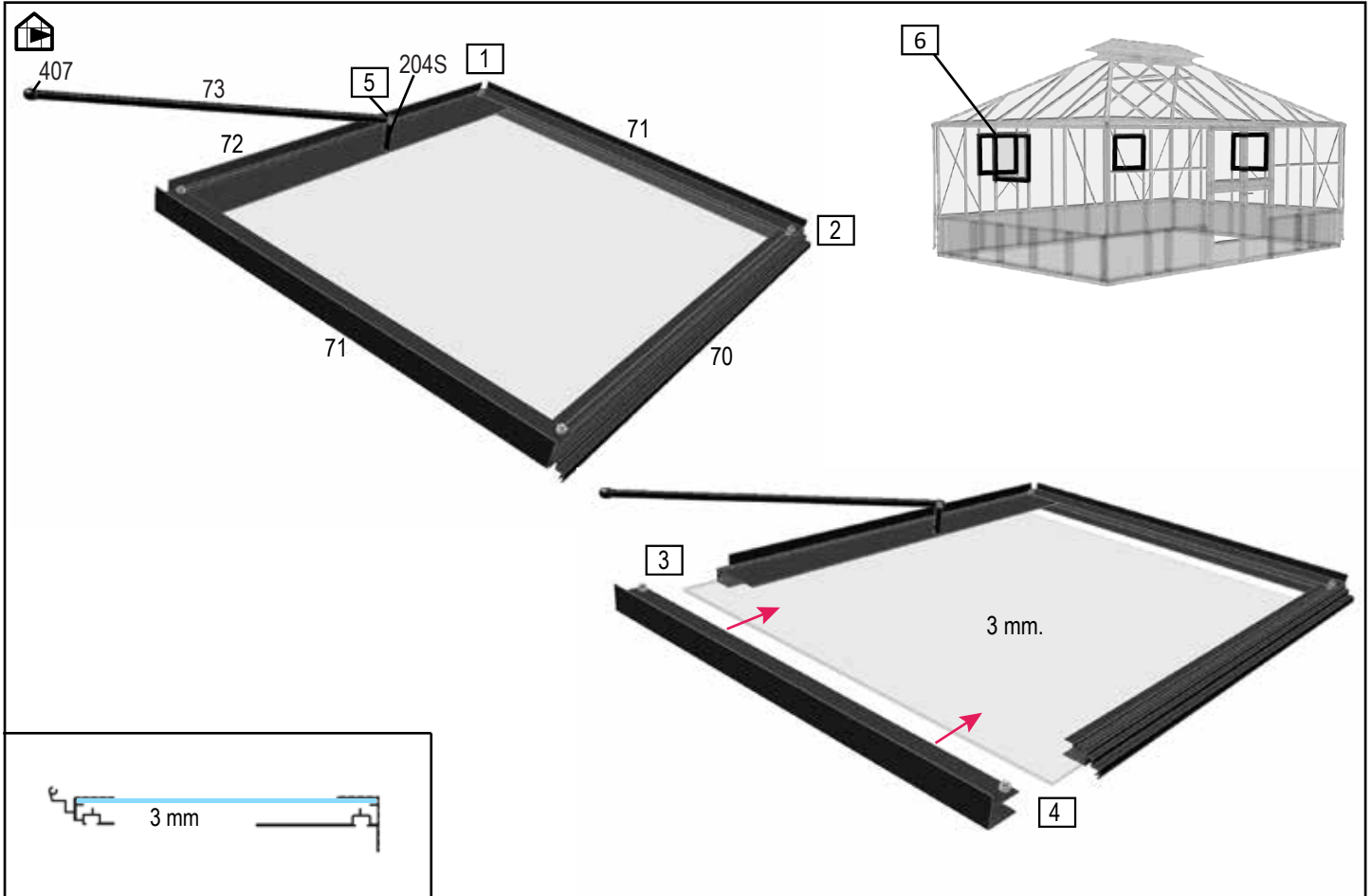
| BOX 9 | # | mm | |
|-------|-------------|---------|---|
| | 59 | 812 | 1 |
| | 62 | 578 | 4 |
| | 63 | 578 | 1 |
| | 64 <td 1075 | 1 | |
| | 65 | 1075 | 1 |
| | 66 | 812 | 1 |
| | 67 | 712 | 1 |
| | 339S | 261x578 | 1 |



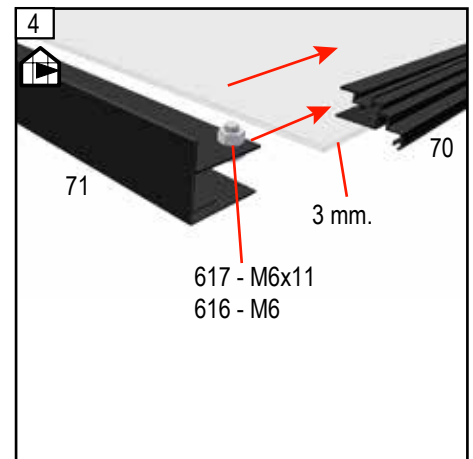
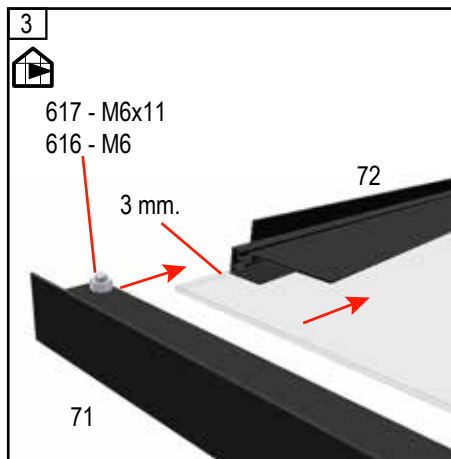
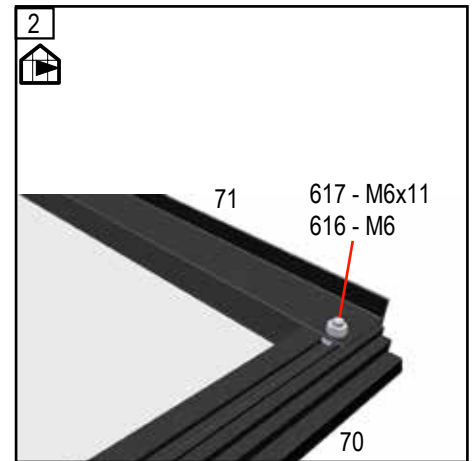
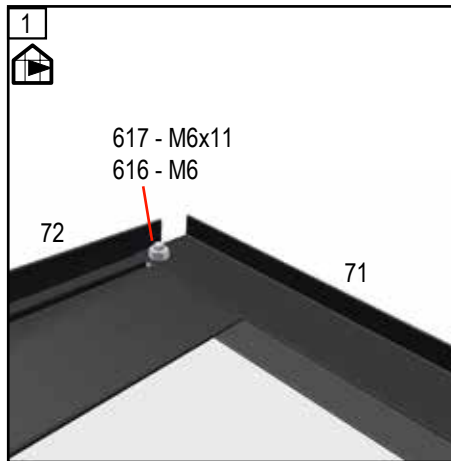
Dør - Door - Tür - Porte - Deur - Puerta - Porta - Ovi



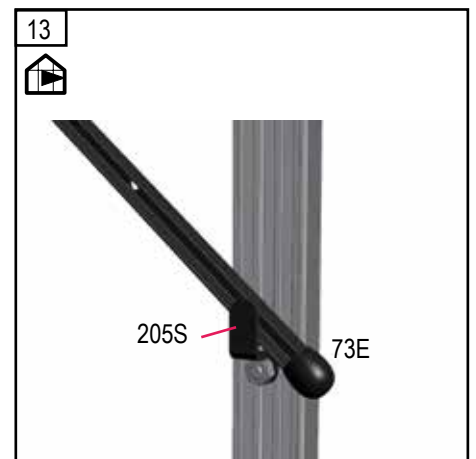
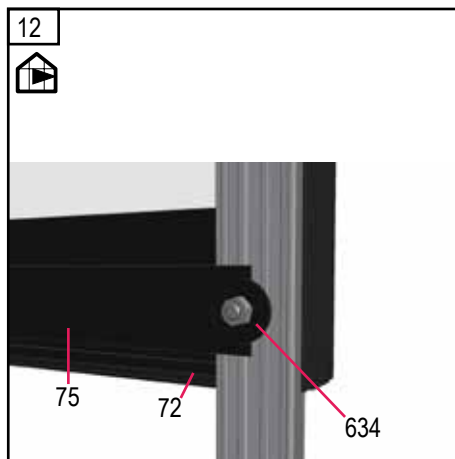
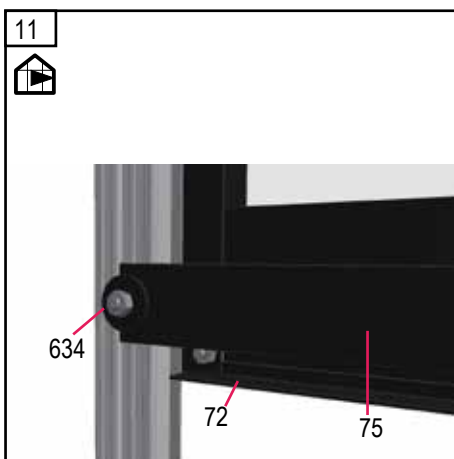
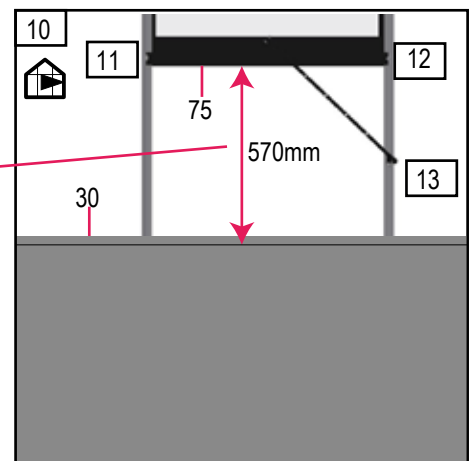
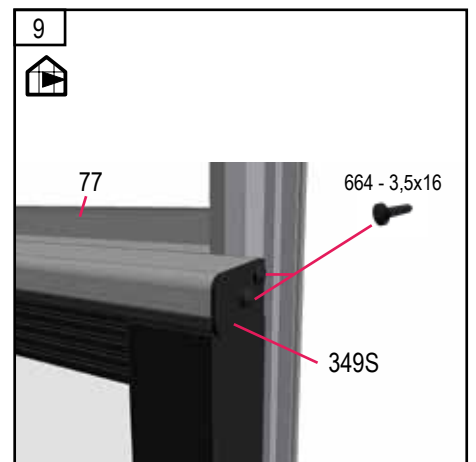
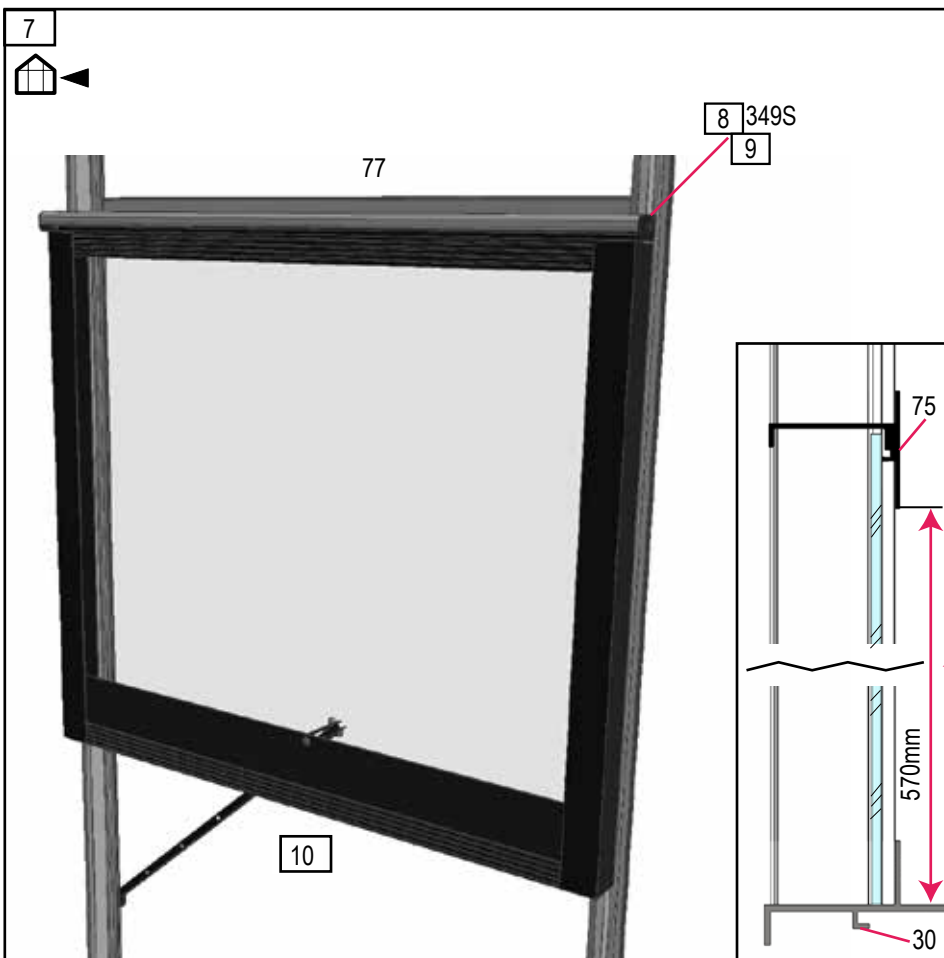
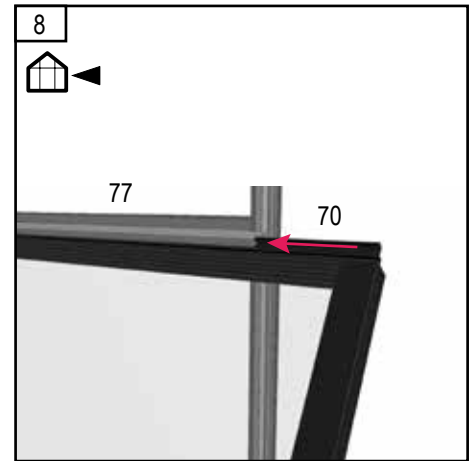
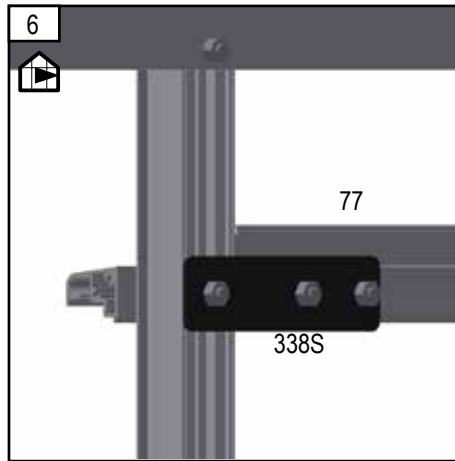
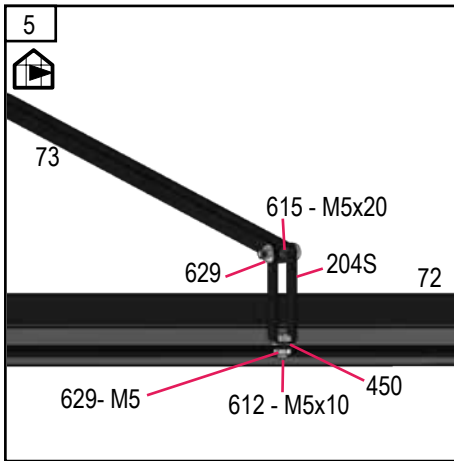
Vinduer - Windows - Fenster - Fönster - Fenêtres Ramen - Ventanas - Finestre - Luukut



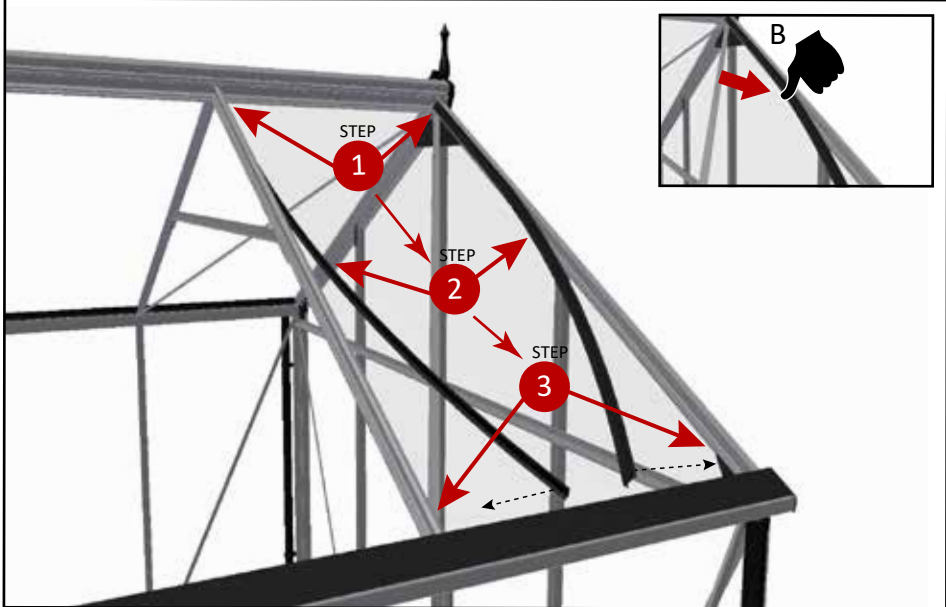
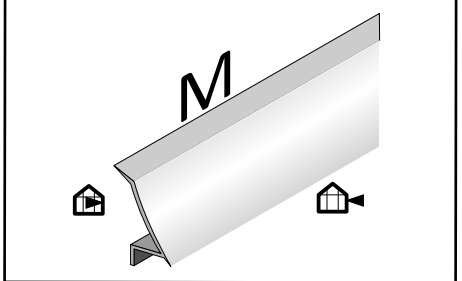
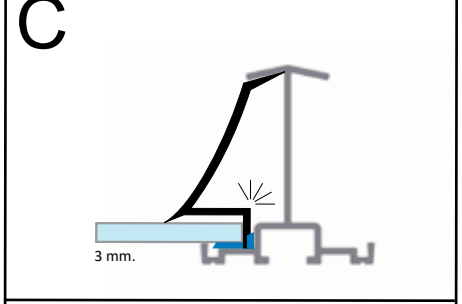
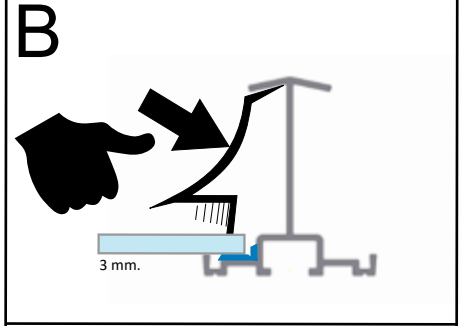
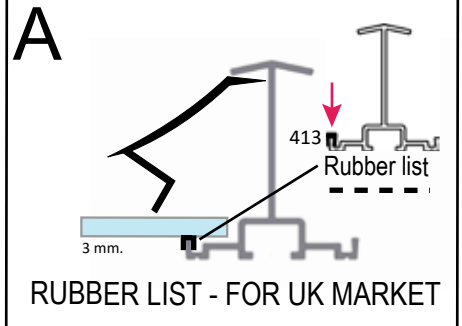
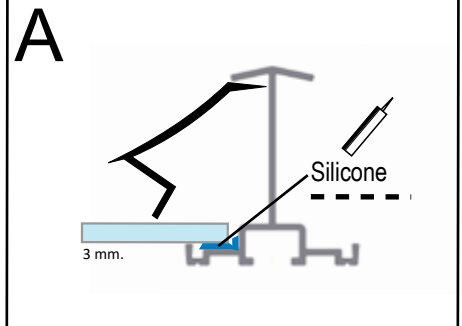
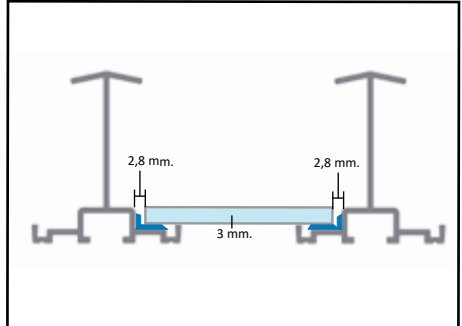
| BOX | # | mm | 13,0 | 18,8 |
|-----|----|-----|------|------|
| | 70 | 738 | 2 | 4 |
| | 71 | 611 | 4 | 8 |
| | 72 | 738 | 2 | 4 |
| | 73 | 510 | 2 | 4 |
| | 75 | 718 | 2 | 4 |



Vinduer - Windows - Fenster - Fönster - Fenêtres Ramen - Ventanas - Finestre - Luukut

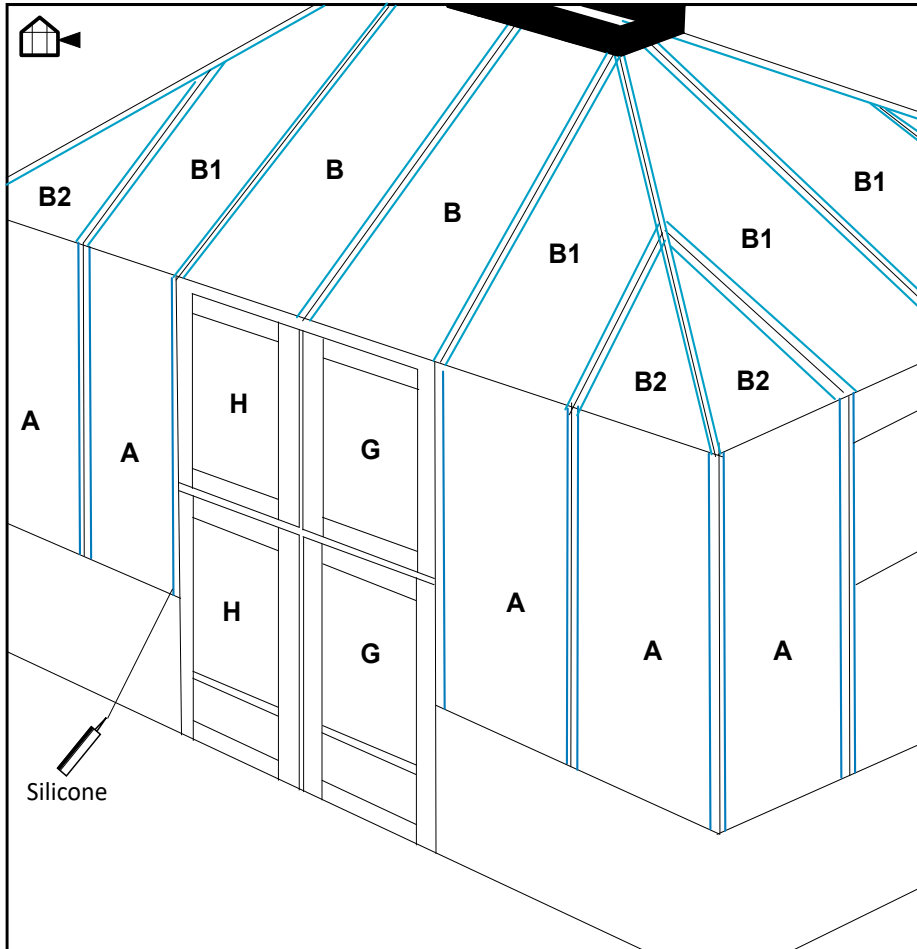


| BOX 12 | # | 3 mm | 13,0 |
|--------|----|------------------|------|
| | A | 700 x 1317 | 16 |
| | B | 700 x 1486 | 4 |
| | B1 | 700 x 1482 x 810 | 8 |
| | B2 | 687x 790 x 0 | 8 |
| | C | 700 x 592 | 2 |
| | D | 700 x 610 | 2 |
| | F | 700x115 | 2 |
| | G | 517 x 700 | 2 |
| | H | 578 x 700 | 2 |

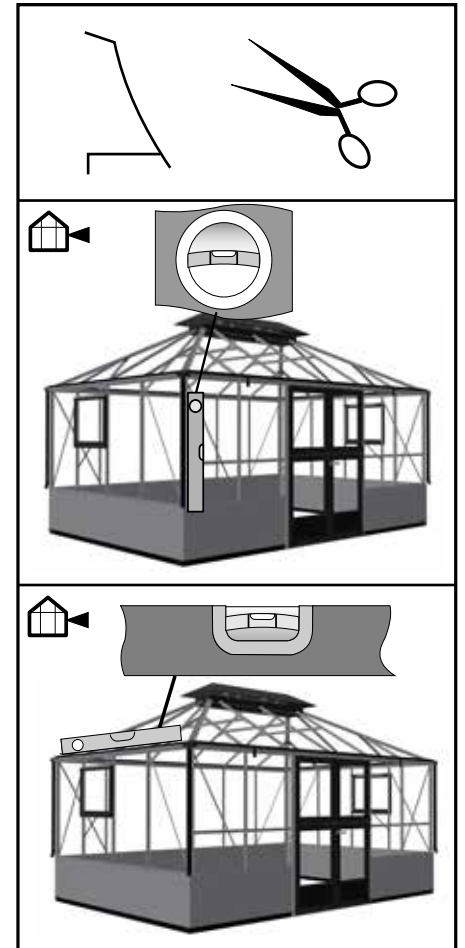
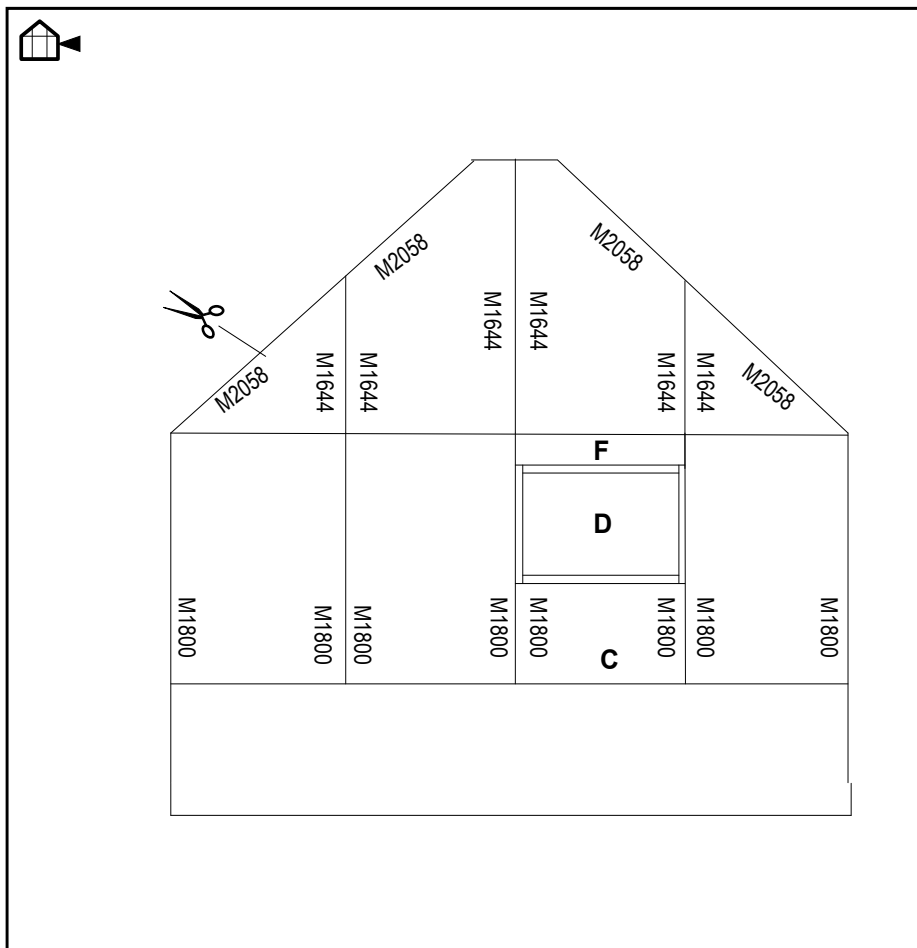
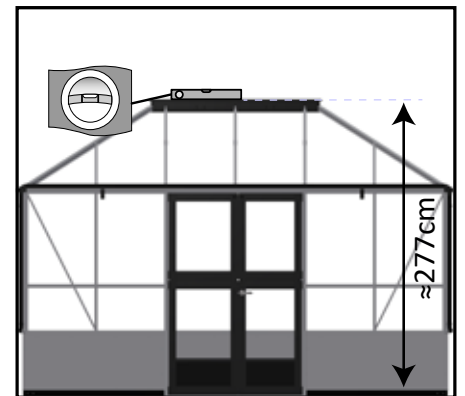


13,0

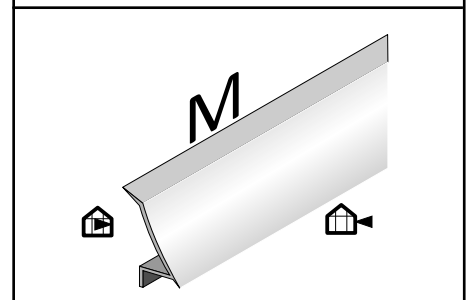
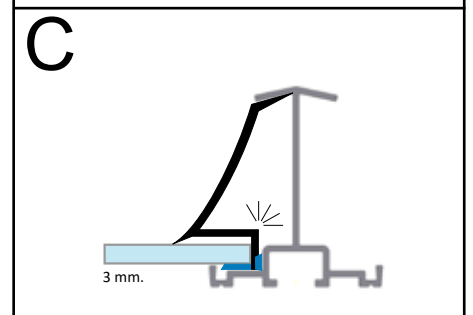
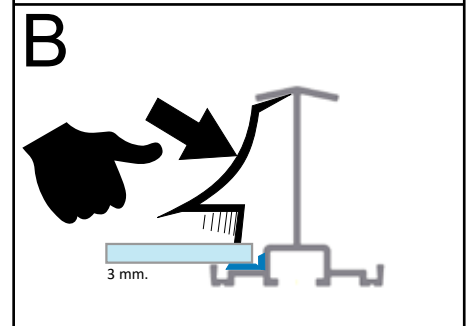
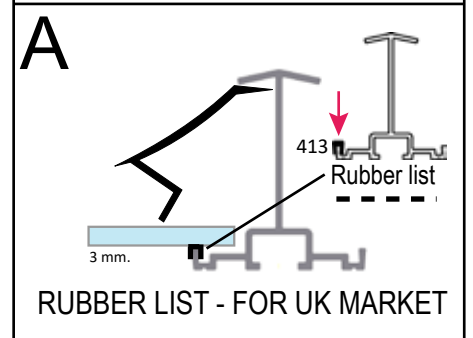
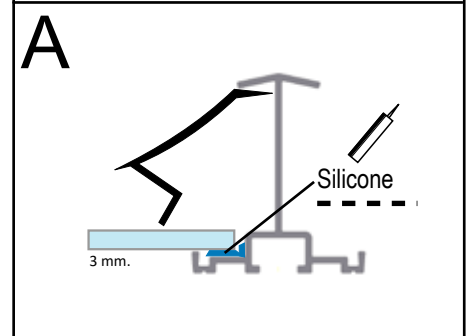
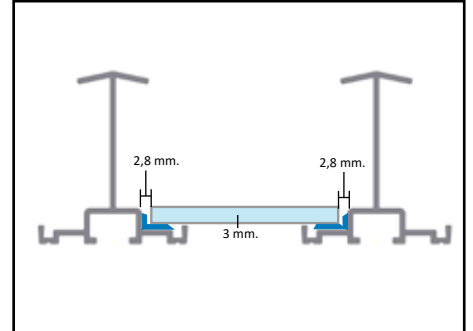
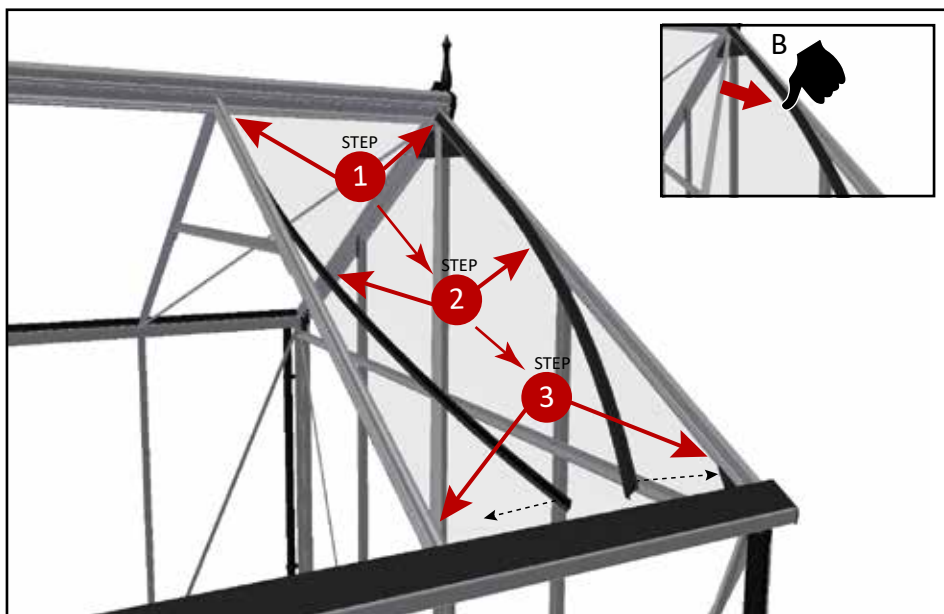
3 mm. - Hærdet glas - Tempered glass - Sicherheitsglas -
Verre - Cristales - Vetro - Lasit



| | | | | | |
|--------|---|-----|------|----|--|
| BOX 11 | # | mm | 13,0 | | |
| | | M | 1800 | 36 | |
| | | M | 1644 | 32 | |
| BOX 6 | # | mm | 13,0 | | |
| | | 350 | — | 4 | |

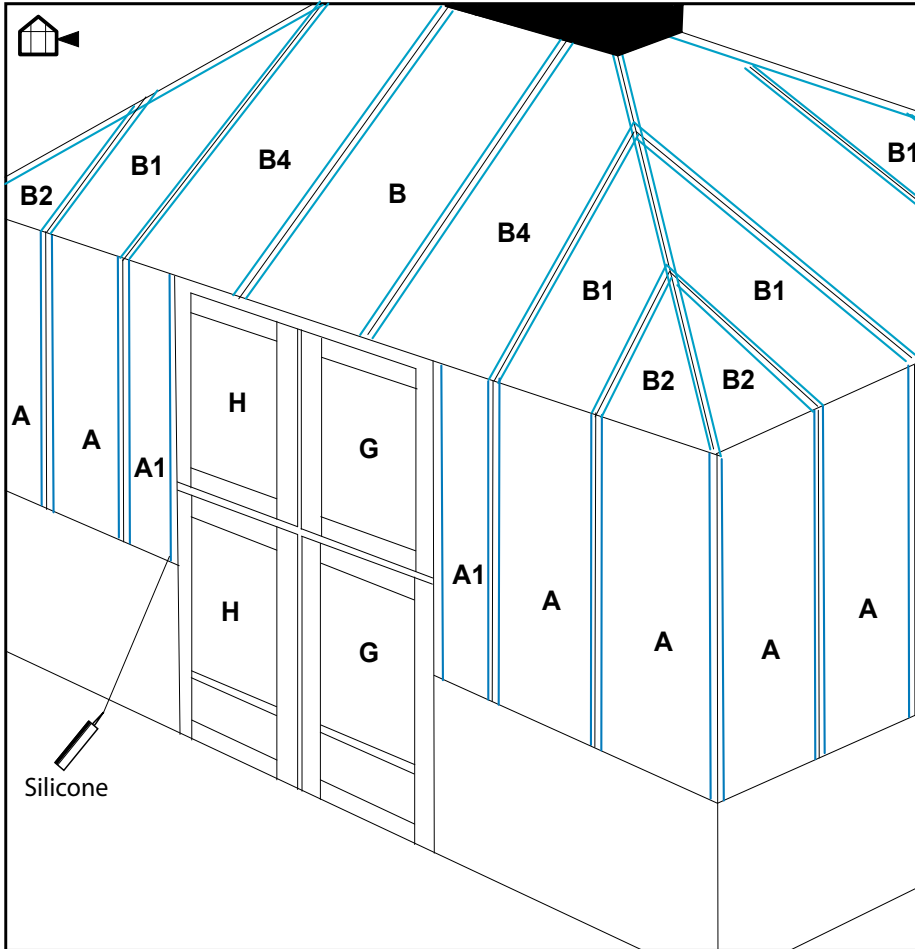


| Box 12 | # | 3 mm | 18,8 |
|--------|----|---------------------------------------|------|
| | A | 700 x 1317 | 17 |
| | A1 | 341 x 1317 | 2 |
| | B | 700 x 1900 | 2 |
| | B1 | 700 x 1620 x 810 | 8 |
| | B2 | 687 x 790 x 0 | 8 |
| | B3 | 700 x 1637 x 1900 x 242 x 1900 x 1637 | 2 |
| | B4 | 700 x 1639 x 476 x 1900 | 4 |
| | C | 700 x 592 | 4 |
| | D | 700 x 610 | 4 |
| | F | 700x115 | 4 |
| | G | 517 x 700 | 2 |
| | H | 578 x 700 | 2 |

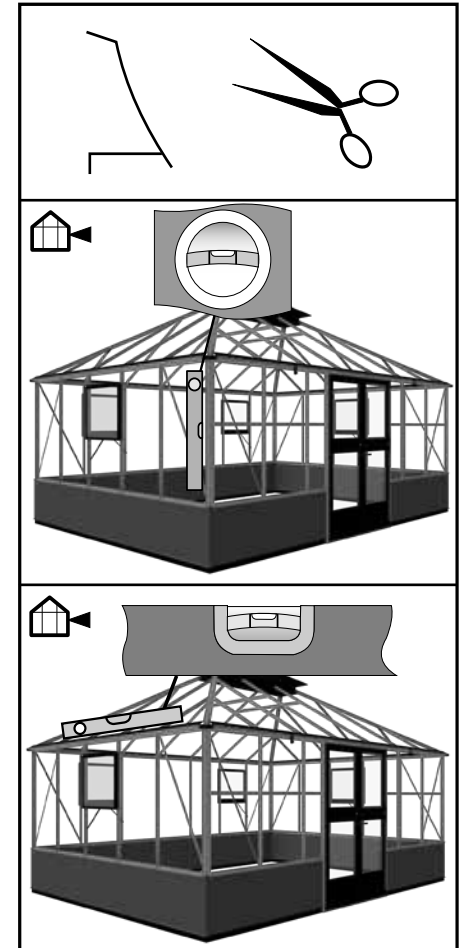
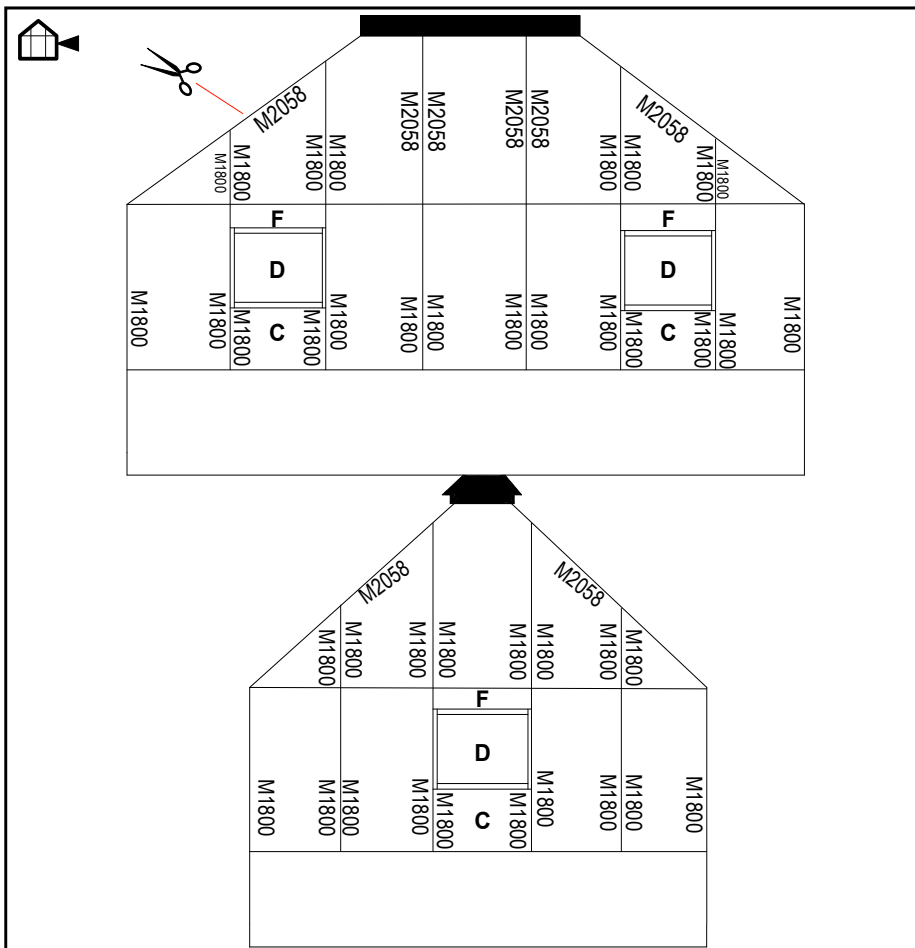
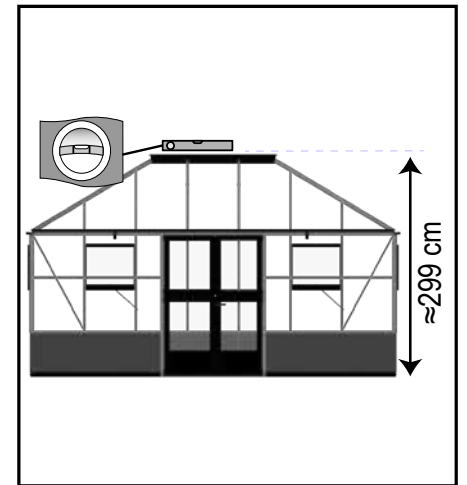


18,8

3 mm. - Hærdet glas - Tempered glass - Sicherheitsglas - Verre - Cristales - Vetro - Lasit



| | | | | | |
|--------|-----|------|------|--|--|
| BOX 11 | # | mm | 18,8 | | |
| | M | 1800 | 72 | | |
| BOX 6 | # | mm | 18,8 | | |
| | 350 | — | 4 | | |



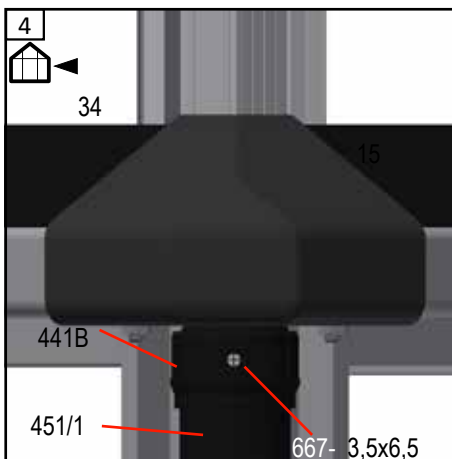
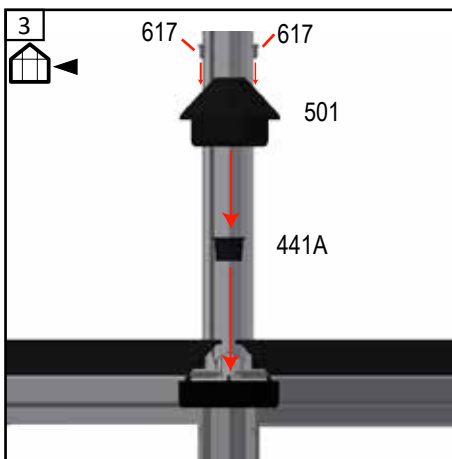
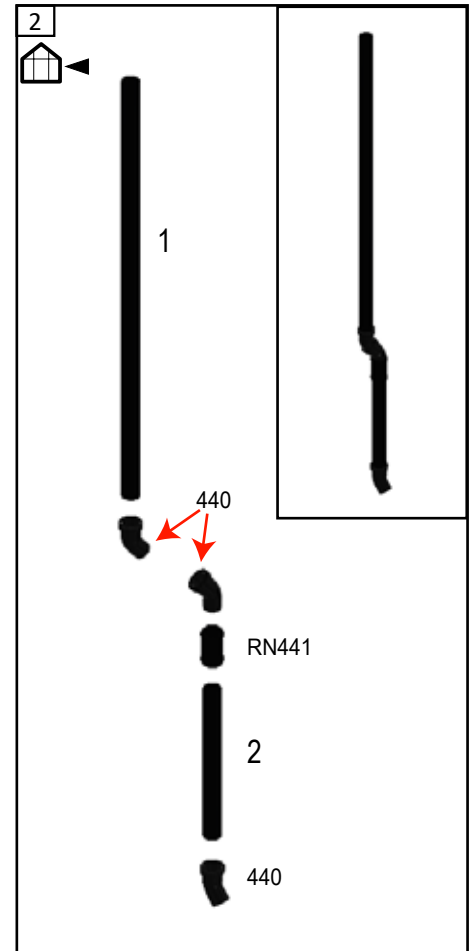
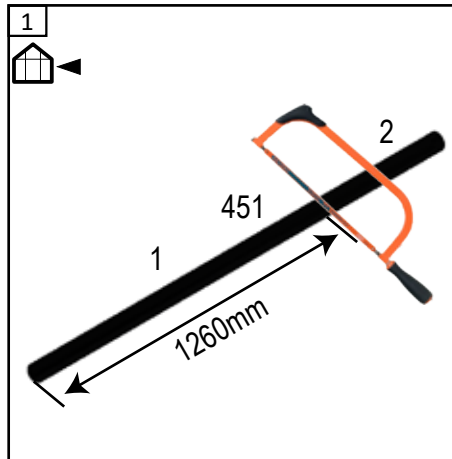
Færdiggørelse - Finishing - Abschlus - Slutförande - Achèvement - Voltooing
 Terminación - Completamento - Valmistuminen



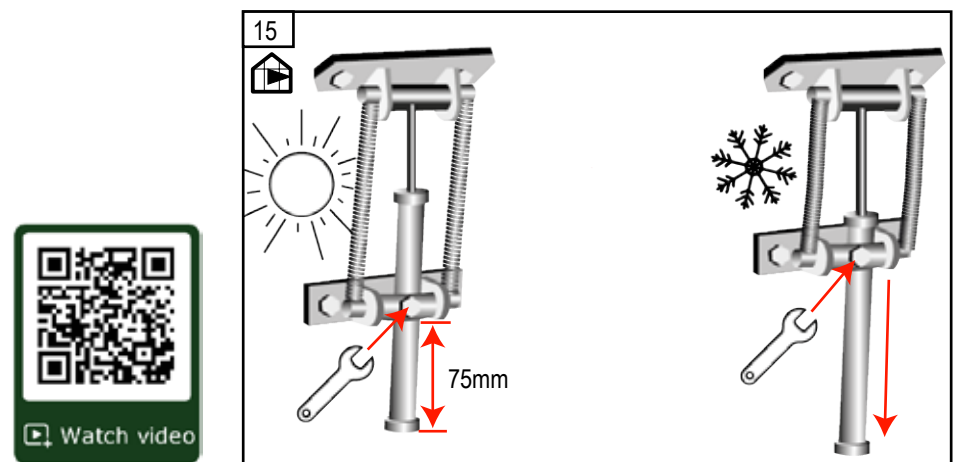
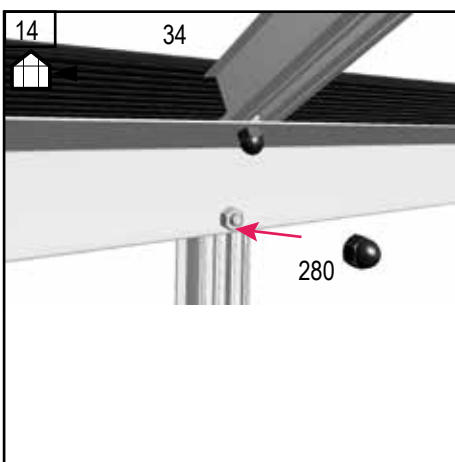
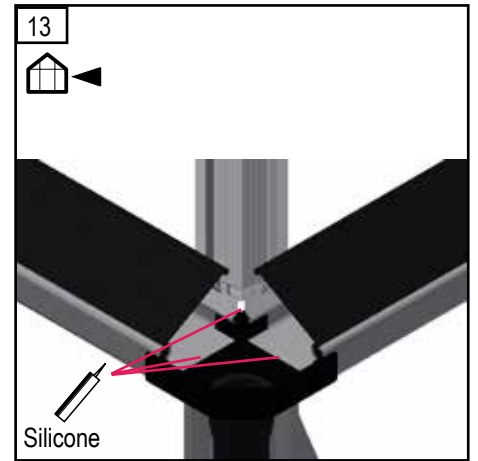
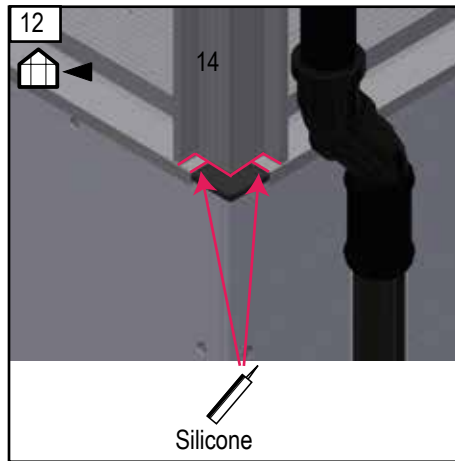
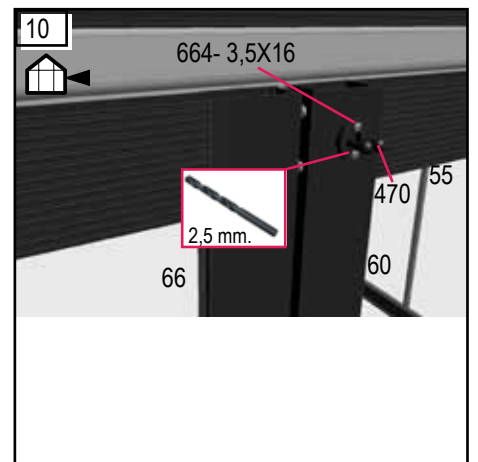
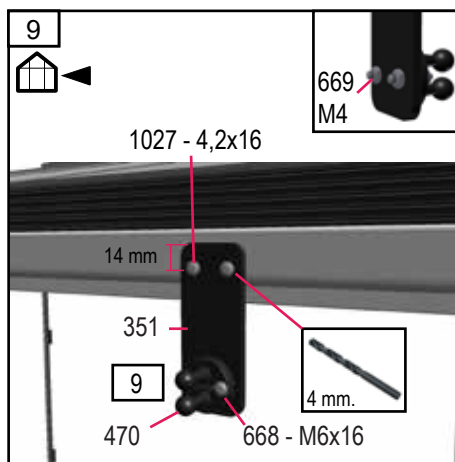
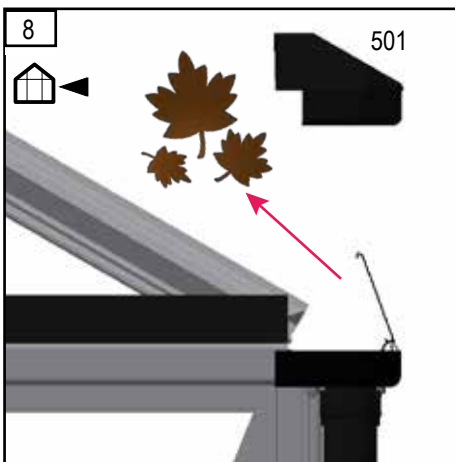
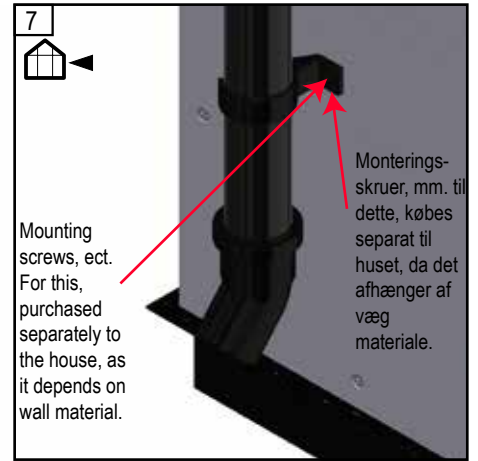
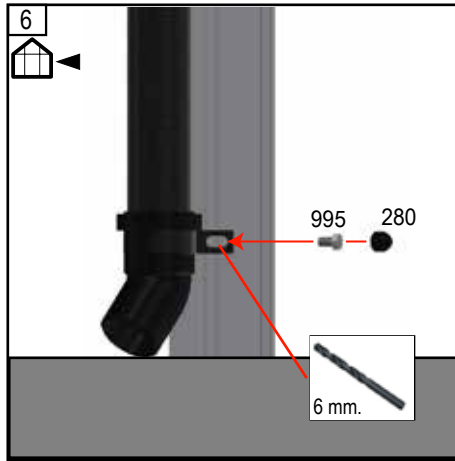
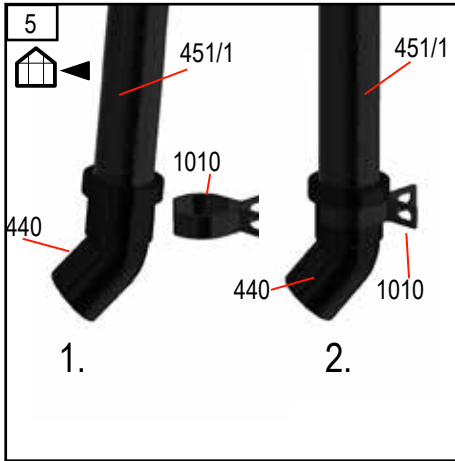
| | | | | | |
|-----|----------|-----|------|------|------|
| BOX | 4 | # | mm | 13,0 | 18,8 |
| | | 451 | 1650 | 4 | 4 |



| | | | | | |
|-----|------------|---|-----|------|------|
| BOX | 2/3 | # | mm | 13,0 | 18,8 |
| | 4 | | 34S | 2890 | 2 |
| | | | | 3608 | 2 |
| | | | | 4326 | 2 |
| | | | | 5044 | 2 |



Færdiggørelse - Finishing - Abschluss - Slutförande - Achèvement - Voltooing
 Terminación - Completamento - Valmistuminen



TILBEHØR · ZUBEHÖR · ACCESSORIES · ACCESSORIES



Juliana Planteophængsøjer
 Juliana Aufhängevorrichtungen - für Pflanzen
 Juliana plant rings can be used to hang up plants
 Pitons d'attaches pour tuteurs sur fils Juliana



Juliana skyggent skærmer for solen
 Juliana Schattierungsnetz - schützt gegen die Sonne
 Juliana shade net to shield sunlight
 Le filet d'ombrage protégé contre le soleil Juliana



Juliana plantespiral ideel til slyngplanter
 Juliana Pflanzenspiral ideal für Schlingpflanzen
 Juliana Plant spirals are ideal for creepers
 Tuteurs en spirale - idéal pour les plantes grimpanes Juliana



Juliana Vanlet automatisk vandings- og gødningsanlæg
 Juliana Vanlet automatische Bewässerungs- und Düngungsanlage
 Juliana Vanlet is an automatic drip irrigation and fertilizer system
 Vanlet système d'arrosage et de fertilisation automatique Juliana



Juliana plantehylde sort
 Juliana Pflanzen Aluregale Schwarz
 Juliana Plant Aluminium shelve black
 Juliana Plante plateau aluminium noir

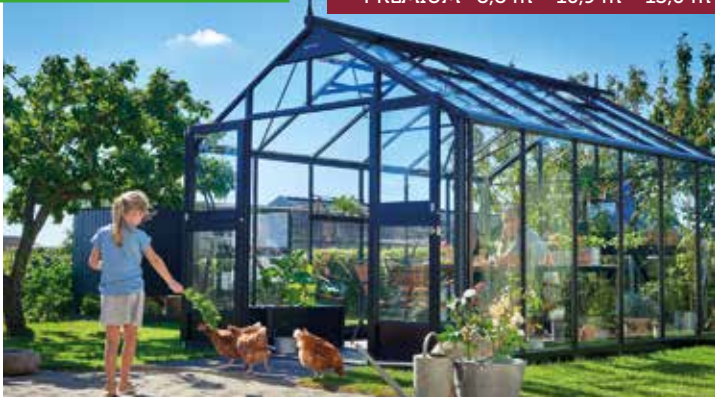


Juliana fundament
 Juliana fundament
 Juliana base
 Juliana embase

COMPACT · 5 m² · 6,6 m² · 8,2 m²



PREMIUM · 8,8 m² · 10,9 m² · 13,0 m²



GARTNER · 16,2 m² · 18,8 m² · 21,4 m²



VERANDA · 4,4 m² · 6,6 m² · 12,9 m²



ORANGERI · 15,2 m²



OASE · 8,8 m² · 13,5 m²



GRAND OASE · 13,0 m²



URBAN · 0,16 m² · 0,25 m² · 0,32 m²



JULIANA A/S

Sivlandvænget 29 · 5260 Odense S · Denmark

Tel: +45 66 11 18 11 · mail@juliana.com

www.juliana.com

